
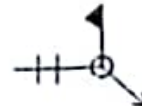


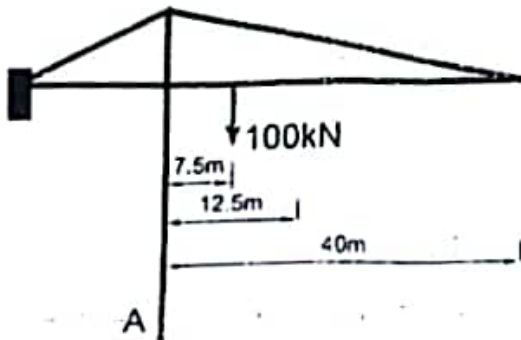


۱- کدام یک از علامت‌های زیر برای جوش گوشه که دورتادور در محل کارگاه هنگام نصب باید جوش شود، صحیح است؟

- (۱) 
- (۲) 
- (۳) 
- (۴) 

۲- وقتی یک تاورکرین مطابق شکل، باری معادل 100 kN را در فاصله 7.5 متری از پایه بلند می‌کند، در تکیه‌گاه (A) هیچ لنگری وجود ندارد. وقتی بار 150 kN در فاصله 12.5 متری از پایه برداشته شود، لنگر در تکیه‌گاه A به کدام یک از گزینه‌های زیر نزدیک‌تر خواهد بود؟ بارها را استاتیکی فرض کنید و از وزن قلاب و ملحقات آن صرف‌نظر شود.



1050 kN.m (۱)

1875 kN.m (۲)

750 kN.m (۳)

1125 kN.m (۴)

۳- برای یک ساختمان با کاربری فرماندهی مدیریت بحران در شهرستان خوی کدام یک از عبارات زیر جهت طراحی فضای امن و انفجار صحیح است؟

- (۱) طراحی فقط برای فضای امن الزامی است.
- (۲) نیازی به در نظر گرفتن طراحی برای فضای امن و انفجار نیست.
- (۳) طراحی فقط برای انفجار الزامی است.
- (۴) طراحی برای فضای امن و انفجار الزامی است.



۴- روش طراحی صرفه جویی در مصرف انرژی که در آن طراحی پوسته خارجی، تاسیسات مکانیکی و الکتریکی به گونه‌ای صورت می‌گیرد که میزان انرژی مصرفی سالانه ساختمان از میزان محاسبه شده برای ساختمان مرجع کمتر باشد، کدام است؟

۱
ب
۲-۳
۳

۴) روش موازنه‌ای (کارکردی)

۲) روش کارایی انرژی ساختمان

۳) روش تجویزی

۴) روش نیاز انرژی

۵- برای حضور در مجمع عمومی سازمان استان، دعوت به تشکیل جلسات مجمع عمومی باید حداقل چند روز قبل از تشکیل جلسه و در چند نوبت آگهی در روزنامه‌های کثیرالانتشار صورت گیرد؟

۱) 30 روز - دو نوبت آگهی

۲) در دو نوبت جداگانه به فاصله 15 روز از یکدیگر و 20 روز قبل

۳) 20 روز - سه نوبت آگهی

۴) 20 روز - دو نوبت آگهی

۶- کدام یک از مجازات‌های زیر در زمینه تخلفات حرفه‌ای شخصی که به‌طور همزمان در دو مرجع که یکی بر دیگری وظیفه نظارتی دارد، مسئولیت‌هایی را برعهده گرفته است صحیح است؟

۱) محرومیت موقت از استفاده از پروانه اشتغال از شش ماه تا یکسال

۲) از توبیخ کتبی با درج در پرونده تا محرومیت موقت استفاده از پروانه اشتغال حداکثر به مدت یکسال

۳) از توبیخ کتبی با درج در پرونده تا محرومیت استفاده از پروانه اشتغال تا مدت 3 سال و ضبط پروانه به مدت محرومیت

۴) محرومیت موقت از استفاده از پروانه اشتغال به مدت حداکثر یکسال

۷- چنانچه ناظران حقیقی شاغل در ناظر حقوقی که صلاحیت و ظرفیت اشتغال حقیقی آنان در پروانه ناظر حقوقی منظور شده است، از ادامه کار با ناظر حقوقی منصرف شوند، کدام گزینه صحیح است؟

۱) ناظر حقوقی مکلف است مراتب را حداکثر ظرف مدت پنج روز به‌طور همزمان و به‌صورت کتبی به وزارت راه و شهرسازی، سازمان استان و مرجع صدور پروانه ساختمان اعلام نماید.

۲) ناظر حقوقی مکلف است بلافاصله مراتب را به‌طور همزمان و کتبی به سازمان استان و مرجع صدور پروانه ساختمان اعلام نماید.

۳) ناظر حقوقی مکلف است مراتب را حداکثر ظرف مدت ده روز به‌طور همزمان و به‌صورت کتبی به سازمان استان و مرجع صدور پروانه ساختمان اعلام نماید.

۴) ناظر حقوقی مکلف است مراتب را حداکثر ظرف مدت پانزده روز به‌طور همزمان و به‌صورت کتبی به سازمان استان و مرجع صدور پروانه ساختمان اعلام نماید.



۸- هرگاه مقدار سیلیس آزاد سنگ کوارتز ساختمانی ۸۰ درصد باشد این سنگ در کدام گروه زیر دسته‌بندی می‌شود؟

- (۱) گرانیت
(۲) ماسه سنگ کوارتزی
(۳) کوارتزیت
(۴) ماسه سنگ

۹- کدام یک از سنگ‌های زیر به شرط سالم بودن عمدتاً برای پوشش دادن سقف‌های شیبدار به کار می‌رود؟

- (۱) سنگ مرمریت
(۲) سنگ تراورتن
(۳) سنگ کوارتز
(۴) سنگ اسلبت

۱۰- در شیشه عایق‌کاری (دو جداره) کدام یک از گزینه‌های زیر صحیح نیست؟

(۱) در فضای بین شیشه‌ها می‌توان از گاز سولفوگاز فلوراید برای بهبود مشخصات عایق‌کاری استفاده کرد.

(۲) در فضای بین شیشه‌ها از هوای بدون رطوبت می‌توان استفاده کرد.

(۳) فضای بین شیشه‌ها باید از هوا و هرگونه گازی خالی باشد.

(۴) در فضای بین شیشه‌ها می‌توان از گاز آرگون برای بهبود مشخصات عایق‌کاری استفاده کرد.

۱۱- کدام یک از عبارات زیر در خصوص مصالح ساختمانی صحیح است؟

(۱) برای تسریع در گیرش، پاشیدن گچ بر روی اجزای آجری چیده شده با ملات ماسه سیمان مجاز است.

(۲) در جاهایی که خطر یخ‌زدگی وجود دارد تحت شرایطی می‌توان از آجرهای ماسه آهکی استفاده کرد.

(۳) در هیچ شرایطی استفاده از آجرهای ترک‌دار مجاز نیست.

(۴) در روی کار، استفاده از آجر نما که دارای آلونک است به شرطی مجاز است که تعداد آنها از ۲۰ درصد کل آجرها تجاوز نکند.

۱۲- در خصوص استفاده از کلرید کلسیم به‌عنوان مواد افزودنی در بتن کدام یک از عبارات زیر صحیح است؟

(۱) می‌توان در بتن‌های بدون فولاد که در معرض حملات سولفات نیستند استفاده نمود.

(۲) در کلیه بتن‌هایی که در معرض یخ‌زدن و آب‌شدن نیستند، مجاز است.

(۳) تحت هیچ شرایطی مجاز نیست.

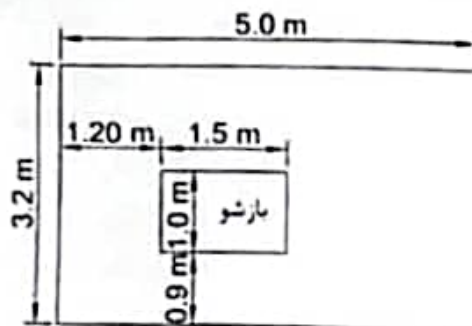
(۴) بدون هیچگونه محدودیتی می‌توان استفاده نمود.



۱۳- کدام یک از عبارات زیر در خصوص مصالح ساختمانی صحیح است؟

- (۱) در صورتی که رطوبت نسبی هوا بیش از 60 درصد باشد استفاده از هیچ نوع گچ مجاز نیست.
- (۲) حداکثر تعداد پاکت‌های گچ قابل استفاده که می‌توان بر روی هم در فضای سرپوشیده چید ۱۴ پاکت است.
- (۳) نگهداری گچ پاکتی در فضای روباز در هیچ شرایطی مجاز نیست.
- (۴) ✓ سقف‌پوش‌های گچی از مخلوط گچ، آب و مقدار کمی الیاف شیشه و افزودنی تولید می‌شود.

۱۴- با توجه به شکل کدام یک از عبارات زیر در خصوص "قاب دارای دیوار" صحیح است؟ (بازشو دارای قاب فولادی است که به چارچوب پنجره متصل می‌شود)



- (۱) بدون کاهش در سختی و مقاومت طراحی باید به عنوان میان قاب فرض شود.
- (۲) دیوار را نمی‌توان به عنوان میان قاب فرض کرد.
- (۳) ✓ دیوار را می‌توان به عنوان میان قاب فرض کرد ولی در این حالت کاهش سختی و مقاومت طراحی به مقدار 20 درصد لازم است.
- (۴) در مورد این دیوار باید جداسازی از قاب انجام شود.

۱۵- نحوه اجرای دیوار در دهانه‌های دارای مهاربندی ضربدری چگونه است؟

- (۱) دیوار باید خارج از محور مهاربندی و بدون تماس یا اتصال به مهاربند اجرا شود.
- (۲) دیوار باید در محور مهاربندی اجرا شود و جهت پایداری خارج از صفحه باید از مهاربندی استفاده نشود.
- (۳) ✓ دیوار می‌تواند در محور مهاربندی و در اتصال با آن اجرا شود.
- (۴) دیوار باید خارج از محور مهاربندی اجرا شود و از مهاربندی برای پایداری خارج صفحه دیوار استفاده شود.



۱۶- برای سازه نگرهبانی موقت، از مهاربندی برای انتقال نیروی کششی به تشکیلات باربر خاکی از جنس رس استفاده شده است. آزمایش خزش مهار نشان می‌دهد 10 ساعت پس از آنکه مهارها تحت بار حداکثر، برابر با 125 درصد بار طراحی قرار گیرند، تغییر مکان 70mm افزایش دارد. کدام یک از گزینه‌های زیر در این مورد نتایج آزمایش صحیح است؟

(۱) چنانچه پس از 24 ساعت، کل افزایش تغییر مکان کمتر از 100mm باشد، عملکرد مهارها از نظر خزش قابل قبول است.

(۲) با اطلاعات موجود نمی‌توان در مورد نتیجه آزمایش خزش اظهار نظر نمود.

(۳) عملکرد مهارها از نظر خزش قابل قبول نیست.

(۴) چنانچه در ادامه آزمایش تغییر مکان افزایش پیدا نکند عملکرد مهارها از نظر خزش قابل قبول است.

۱۷- کدام یک از عبارات زیر در مورد گمانه‌زنی در بررسی‌های ژئوتکنیکی صحیح است؟

(۱) حداکثر فاصله مجاز گمانه‌ها در مجاور گسل 30 متر است.

(۲) اگر قبل از رسیدن به عمق نهایی به سنگ بستر برخورد شود باید به عمق لازم اولیه گمانه، 3 متر افزوده گردد.

(۳) حفر حداقل یک گمانه دستی الزامی بوده و می‌توان آن را جزو تعداد گمانه‌های حداقل در نظر گرفت.

(۴) در صورت برخورد به خاک دستی عمق گمانه باید دو برابر شود.

۱۸- در صورت وجود خطوط اصلی مخابرات در مجاورت گود قائم کدام عبارت زیر صحیح است؟

(۱) صرفاً حضور ناظر ژئوتکنیک در طول مدت اجرای عملیات گودبرداری به صورت تمام وقت ضروری است.

(۲) همواره حضور ناظر ژئوتکنیک در طول مدت اجرای عملیات گودبرداری و پایدارسازی گود به صورت تمام وقت و پیوسته در کارگاه ضروری است.

(۳) نیاز به حضور تمام وقت ناظر ژئوتکنیک نیست.

(۴) صرفاً حضور ناظر ژئوتکنیک در طول مدت پایدارسازی گود به صورت تمام وقت ضروری است.

۱۹- کدام یک از عبارات زیر در خصوص روانگرایی صحیح است؟

(۱) عمق مورد بررسی برای شمع انکابی به قطر 1 متر حداکثر تا 4 متر زیر نوک شمع است.

(۲) روانگرایی به ناپایداری لایه‌های خاک اشباع در اثر افزایش تنش مؤثر اطلاق می‌گردد.

(۳) تخمین تراز آب زیرزمینی با توجه به امکان نوسان آن براساس بیشینه متوسط یا تراز آب احتمالی در شرایط جوی بحرانی بلندمدت کر نظر گرفته می‌شود.

(۴) در مرحله اول ارزیابی پتانسیل روانگرایی، خاک‌های در رده غیرچسبنده مستعد روانگرایی محسوب نمی‌شوند.

نام ال

صفحه ۵

۱۱ - الف

۱۲ - ب

۱۳ - ج

۱۴ - د

۱۵ - هـ



۱۶ - الف

۱۷ - ب

۱۸ - ج

۱۹ - د

۲۰ - هـ

۲۰- در خصوص پایش گودبرداری‌ها کدام یک از عبارات زیر صحیح نیست؟

(۱) تنها در گودهای با خطر بسیار زیاد استفاده از پایش توسط حسگرهای حساس الزامی است.

(۲) در بعضی از شرایط، گودهای معمولی نیز باید پایش شوند.

(۳) علاوه بر گودهای با خطر بسیار زیاد، پایش گودهای با خطر زیاد نیز الزامی است.

(۴) مسئولیت قرانت و پردازش به عهده مهندس ناظر است.

۲۱- در یک کارگاه ساختمانی، دیوار حائل موقت سنگی با مقطعی مطابق شکل ساخته شده است.

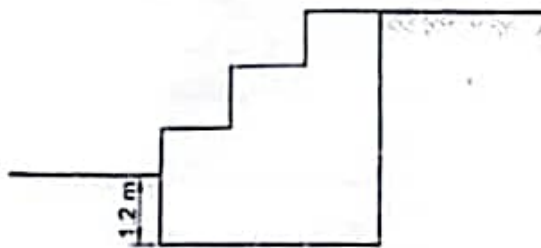
برای محاسبه مقدار مقاومت در برابر گسیختگی خاک ناشی از لغزش پی، حداکثر مقدار نیروی

رانش مقاوم جلوی سازه پی را چقدر می‌توان در نظر گرفت؟ (نزدیک‌ترین گزینه به پاسخ را

انتخاب کنید) مقدار محاسباتی k_p برابر با 3 و وزن حجمی خاک 20 kN/m^3 است. در طول

بهره‌برداری خاک جلوی دیوار حذف نمی‌شود و محدودیتی برای مقدار حرکت نسبی بین سازه

پی و زمین وجود ندارد. از روش کولمب یا رانکین استفاده کنید.



(۱) 21 kN/m

(۲) 34 kN/m

(۳) 30 kN/m

(۴) 43 kN/m

ح-ع-ح
ب-ع-ح

۲۲- در یک ساختمان بنایی مسلح ضخامت اسمی دیوار باربر بنایی مسلح که با آجر سوراخ‌دار

ساخته شده، 10 cm انتخاب شده است. کدام گزینه صحیح است؟

(۱) تحت هیچ شرایطی وجود وصله میلگرد در سوراخ‌ها قابل قبول نیست.

(۲) از میلگرد $\Phi 14$ می‌توان در این دیوار استفاده نمود.

(۳) نزدیک لاغری این دیوار می‌تواند 28 باشد.

(۴) مقاومت واحد سطح خالص می‌تواند 6 MPa باشد.

۲۳- براساس روش تخمین، در ساختمان‌های با مصالح بنایی، حداقل مقاومت فشاری مشخصه واحد

بنایی از نوع بلوک سیمانی (مقاومت فشاری مشخصه 9 MPa) چند برابر حداقل مقاومت فشاری

مشخصه واحد بنایی از نوع آجر رسی (مقاومت فشاری مشخصه 3 MPa) است؟ در هر دو دیوار

از ملات ماسه سیمان نوع متوسط استفاده می‌شود.

(۱) برابر $\frac{1}{4}$

(۲) برابر 4

(۳) برابر $\frac{1}{6}$

(۴) برابر 6

صفحه ۶



۲۴- در ساختمان‌های با مصالح بنایی هرگاه ابعاد یک عضو قائم مجزا دارای طول 2 متر، عرض 400 میلی‌متر و ارتفاع 4 متر باشد به آن عضو قائم چه می‌گویند؟

(۱) کلاف (۲) دیوار
(۳) جرز (۴) ستون

۲۵- ارتفاع جان پناه در یک ساختمان با مصالح بنایی یک متر قید شده است. بررسی نشان می‌دهد که تامین این ارتفاع صرفاً با مصالح بنایی با کلاف ممکن نیست. کدامیک از گزینه‌های زیر در بیان محدودیت تامین ارتفاع جان پناه با مصالح بنایی با کلاف صحیح است؟

- (۱) با استفاده از ملات ماسه سیمان آهک خیلی قوی، حداکثر ارتفاع قابل تامین 700 میلی‌متر از کف تمام شده است.
- (۲) با استفاده از ملات ماسه سیمان قوی، حداکثر ارتفاع قابل تامین 500 میلی‌متر از کف تمام شده است.
- (۳) با استفاده از ملات ماسه سیمان خیلی قوی، حداکثر ارتفاع قابل تامین 700 میلی‌متر از کف تمام شده است.
- (۴) با استفاده از ملات ماسه سیمان و آهک قوی، حداکثر ارتفاع قابل تامین 500 میلی‌متر از کف تمام شده است.

۲۶- یک ساختمان بنایی محصور شده با کلاف با دیوار پیرامونی به عرض 450 میلی‌متر مفروض است کدام گزینه درخصوص حداقل طول ناحیه بحرانی برای کلاف قائم پیرامونی با مقطع مربع که حداکثر کاهش مجاز ابعاد ناشی از نماسازی در آن رعایت شود، صحیح است؟ فاصله محور به محور کلاف‌های افقی بالا و پایین دیوار 3 متر است.

- (۱) 450 میلی‌متر (۲) 800 میلی‌متر
(۳) 600 میلی‌متر (۴) 900 میلی‌متر

۲۷- پوشش بتنی حداقلی که باید تامین کرد، هرگاه بتن در معرض یون‌های کلرید قرار گرفته باشد برابر است با:

- (۱) حداقل فاصله بین سطح بتن تا میلگردهای طولی یا عرضی و یا سیم آرماتوربندی
(۲) حداقل فاصله بین سطح بتن تا نزدیک‌ترین روپه میلگرد طولی و عرضی
(۳) فاصله بین سطح بتن تا نزدیک‌ترین روپه میلگرد طولی
(۴) فاصله بین سطح بتن تا نزدیک‌ترین روپه میلگرد عرضی

- برای یک عضو دیوار بارده بتن C35 و بزرگترین اندازه اسمی سنگدانه‌ها 25 میلی‌متر در شرایط محیطی XCS1، حداقل پوشش بتنی که باید روی میلگرد $\Phi 30$ در نظر گرفت چقدر است؟ (بدون لحاظ رواداری مجاز و بدون هرگونه اندود محافظ میلگرد)

- 40 میلی‌متر (۲) 45 میلی‌متر (۳) 35 میلی‌متر (۴) 30 میلی‌متر



۲۹- کدام عبارت زیر در خصوص نظارت بر ساختمان های بتن آرمه صحیح است؟

(۱) آرماتورگذاری در قاب های خمشی شکل پذیر و اجزای لبه، جزو عملیات نیازمند نظارت در فواصل تعیین شده زمانی است.

(۲) رویش عمل آوردن بتن و مدت آن برای هر یک از اعضا، جزو عملیات نیازمند نظارت مداوم است.

(۳) گزارش های نظارت باید تا مدت حداقل 5 سال از پایان کار نگهداری شود.

(۴) در دمای محیط کمتر از 5 درجه سلسیوس ثبت گزارش دمای بتن و محافظت در نظر گرفته شده برای بتن در هنگام جای دادن و عمل آوردن آن الزامی است.

۳۰- استفاده از مواد افزودنی حباب ساز هوا در کدامیک از شرایط زیر الزامی است (در بتن های معمولی)؟

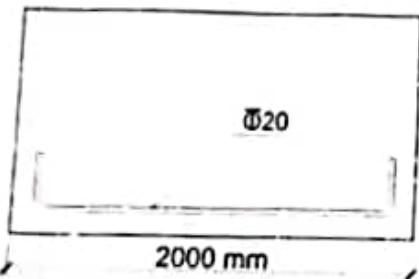
(۱) بتن های تحت اثر چرخه یخ زدن و آب شدن

(۲) بتن های تحت اثر حمله سولفات ها

(۳) بتن های مقاوم در برابر سایش

(۴) بتن تحت اثر یون کلر

۳۱- حداقل طول قابل قبول آرماتور عرضی منتهی به قلاب استاندارد یک پی نواری با شکل مقطع زیر، به کدام یک از اعداد زیر نزدیک تر است؟ پوشش بتن را 50 میلی متر فرض کنید. محاسبات در مرکز آرماتور در نظر گرفته شود و طول بر حسب میلیمتر است.



2520 (۱) ✓

2480 (۲)

2440 (۳)

2380 (۴)

۳۲- در یک ساختمان بتنی که با قاب خمشی متوسط طراحی خواهد شد مهندس معمار عرض ستون های سمت همسایه را حداکثر 350 میلی متر تعیین می کند، در این صورت حداکثر اندازه بعد دیگر ستون (طول) آن چه مقدار می تواند باشد؟

$$\frac{b}{4} \geq \frac{h}{4}$$

$$\frac{h}{4} \geq \frac{b}{4}$$

1050 mm (۱) ✓

1150 mm (۲)

1250 mm (۳)

950 mm (۴)



۳۳- در ساخت یک بتن برای سازه بتنی از مصالح جدول زیر با نسبت‌های وزنی مشخص شده استفاده شده است. مقدار W/C در این مخلوط بتن به کدام یک از مقادیر زیر نزدیک‌تر است؟ مقادیر جدول برحسب kg/m^3 است.

سیمان	شن	ماسه	سرباره	آب
350	930	900	38	175

W/C=0.43 (۲)

W/C=0.45 (۳)

W/C=0.55 (۱)

W/C=0.5 (۴)

۳۴- برای بررسی مناسب بودن آب مصرفی در بتن از ساخت نمونه ملات سیمان استفاده شده است. نمونه شاهد که با آب مقطر ساخته شده دارای مقاومت فشاری 7 روزه برابر 18 MPa و زمان گیرش خمیر سیمان 2.8 ساعت بوده است. در کدام یک از حالات زیر معیارهای پذیرش آب مشکوک برآورده می‌شود؟ میزان انبساط در آزمایش ملات سیمان استاندارد است.

(۱) مقاومت فشاری 7 روزه نمونه با آب مشکوک 16.5 و زمان گیرش خمیر آن 3.5 ساعت

(۲) مقاومت فشاری 7 روزه نمونه با آب مشکوک 17.5 و زمان گیرش خمیر آن 1.5 ساعت

(۳) مقاومت فشاری 7 روزه نمونه با آب مشکوک 16.5 و زمان گیرش خمیر آن 1.5 ساعت

(۴) مقاومت فشاری 7 روزه نمونه با آب مشکوک 15.5 و زمان گیرش خمیر آن 2 ساعت

۳۵- در یک ستون بتنی دایره‌ای از آرماتور ساده $\Phi 10$ به عنوان دورپیچ استفاده شده است. حداقل مقدار طول وصله پوششی قابل قبول این آرماتور کدام یک از مقادیر زیر است؟ میلگرد از رده

S240 و بدون اندود است.

(۱) 480 میلی‌متر بدون قلاب استاندارد

(۲) وصله میلگرد ساده باید از نوع مکانیکی یا جوشی باشد.

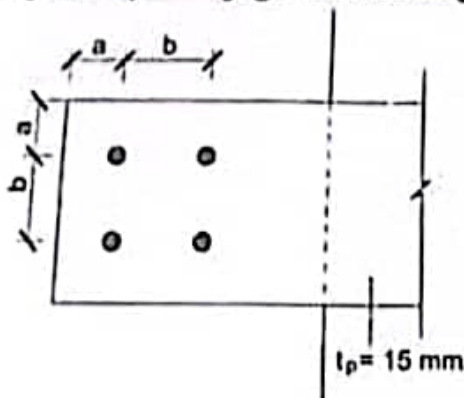
(۳) 720 میلی‌متر بدون قلاب استاندارد

(۴) 720 میلی‌متر با قلاب استاندارد

۳۶- مطابق شکل ورقی به ضخامت 15 mm، با استفاده از جوش انگستانه به ورقی به ضخامت

20 mm جوش داده خواهد شد. چنانچه قطر سوراخ‌ها حداقل ممکن در نظر گرفته شوند.

کدام یک از گزینه‌های زیر برای اندازه‌های a و b قابل قبول است؟ (مستقل از محاسبات مقاومت



10 +

10 +

۳. ۱۸

طراحی)

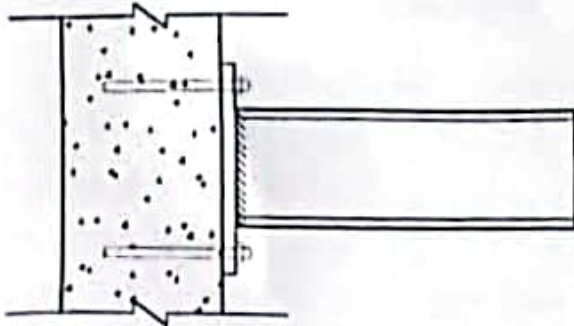
a=120mm , b=80mm (

a=b=100mm

a=b=75mm

a=100mm , b=80mm

۳۷- براساس طرح مشاور یک پروژه، برای اضافه کردن یک تیر طره باربر فولادی به یک ساختمان بتنی اجرا شده، مطابق شکل از مهارهای چسبی استفاده خواهد شد. کدام یک از گزینه‌های زیر در رابطه با نظارت بر عملیات اجرای این طرح صحیح است؟



- ۱) مهندس ناظر باید بر عملیات اجرا نظارت دائم داشته باشد.
- ۲) مهندس ناظر باید در فواصل تعیین شده زمانی بر عملیات نظارت نماید مگر آنکه در یکی از مراحل خطای اجرایی مشاهده کند.
- ۳) مهندس ناظر باید در فواصل زمانی که توسط دستورالعمل سازنده تعیین می‌شود بر عملیات نظارت کند.
- ۴) فواصل زمانی که در آنها مهندس ناظر باید بر عملیات نظارت کند توسط مشاور طرح تعیین می‌شود.

۳۸- در یک پروژه بیمارستانی واقع در تهران، میلگردهای به قطر اسمی 20 mm که به‌عنوان ریشه قائم دیوارهای برشی ویژه استفاده خواهند شد، تحت آزمایش قرار گرفته و نتایج نشان داده است که برای این میلگردها E_{10} ، 13 درصد و E_5 ، 18 درصد است. چنانچه رده میلگردها S400 باشد، کدام یک از گزینه‌های زیر صحیح است؟

- ۱) چنانچه جواب آزمایشات ضروری دیگر مثبت باشد، استفاده از میلگردها برای کاربرد موردنظر بلامانع است.
- ۲) میلگردها برای کاربرد موردنظر قابل قبول نیستند.
- ۳) با اطلاعات موجود نمی‌توان اظهارنظر نمود.
- ۴) استفاده از میلگردها برای کاربرد موردنظر صرفاً با تائید مشاور طرح بلامانع است.

۳۹- میزان توصیه شده C/A در سیمانی که برای ساخت بتن در محیط آب دریا با غلظت زیون‌های کلرید و سولفات به کار می‌رود، چه مقدار است؟

- ۱) بین 13% تا 16%
- ۲) بین 10% تا 13%
- ۳) بین 6% تا 10%
- ۴) بین 3% تا 6%



۴۰- در یک اتصال اصطکاک‌ناکی، مطابق نقشه‌های سازه از پیچ‌ها ISO-8.8 استفاده شده است. مهندس ناظر متوجه می‌شود که ابزاری که برای ایجاد پیش‌تنیدگی در این پیچ‌ها مورد استفاده قرار گرفته، برای پیچ‌های ISO-10.9 تنظیم شده است. کدام یک از گزینه‌های زیر در این رابطه صحیح است؟ مهندس ناظر نهایتاً برای اطمینان، نظر طراح سازه را استعلام خواهد کرد.

(۱) پیچ‌های اجرا شده قابل قبول نیستند و باید به جای آنها از پیچ‌های نو، با استفاده از ابزاری که تنظیم آن اصلاح شده است استفاده کرد.

(۲) مهره و پیچ‌های اجرا شده باید به اندازه‌ای که اضافه پیچانده شده‌اند باز شوند.

(۳) باید پیچ‌های اجرا شده باز شوند و مجدداً، با استفاده از ابزار اصلاح شده تنیده شوند.

(۴) پیچ‌های اجرا شده قابل قبولند، برای مابقی پیچ‌ها تنظیم ابزار اصلاح شوند.

۴۱- در یک قاب مهاربندی شده و اگر کدام یک از گزینه‌های زیر الزامات لرزه‌ای سخت‌کننده میانی

تیر پیوند که IPF 300 است، را برآورده می‌نماید؟

(۱) سخت‌کننده‌ای با پهنای 60 و ضخامت 10 میلی‌متر

(۲) سخت‌کننده‌ای با پهنای 70 و ضخامت 10 میلی‌متر

(۳) سخت‌کننده‌ای با پهنای 70 و ضخامت 8 میلی‌متر

(۴) سخت‌کننده‌ای با پهنای 60 و ضخامت 8 میلی‌متر

۴۲- کدام عبارت زیر صحیح است؟

(۱) در اتصالات اتکایی استفاده از جوش برای کاهش پیچ‌ها به مقدار حداکثر 50 درصد مجاز است.

(۲) در ترکیب جوش و پیچ‌های پرمقاومت در اتصال اتکایی همواره می‌توان جوش و پیچ را در تحمل تنش‌ها سهیم فرض کرد.

(۳) حداقل دمای پیش‌گرمایش در فرآیند غیر کم‌هیدروژن برای ضخامت 40 میلی‌متر برابر است با حداقل دمای پیش‌گرمایش در فرآیند کم‌هیدروژن برای ضخامت 65 میلی‌متر

(۴) حداقل بعد جوش گوشه همواره باید بزرگ‌تر از عبور تأمین شود.

۴۳- کدام گزینه در مورد سخت‌کننده‌های تیرهای پیوند صحیح است؟

(۱) سخت‌کننده انتهایی در محل اتصال دو انتهای مهاربندی به تیر پیوند ۱ شکل می‌تواند به صورت تکی در یک طرف جان و در تمام ارتفاع تعبیه گردد.

(۲) ضخامت سخت‌کننده‌های میانی در یک تیر پیوند ۱ شکل با ضخامت جان 12 mm باید حداقل برابر 15 mm باشد.

(۳) سخت‌کننده انتهایی در محل اتصال دو انتهای مهاربندی به تیر پیوند قوطی شکل باید در هر دو سمت هر یک از جان‌ها و در تمام ارتفاع تعبیه گردد.

(۴) اتصال سخت‌کننده‌های عرضی به بال‌های تیر پیوند با مقطع قوطی شکل الزامی نیست

۴۴- در خصوص جوشکاری قطعات فولادی کدام عبارت صحیح است؟

(۱) استفاده از دستورالعمل جوشکاری (WPS) مورد تایید نظارت در عملیات جوشکاری همواره لازم است.

(۲) همواره باید حداقل 2 mm درز در تمام جوش‌های گوشه رعایت گردد.

(۳) کجت هیچ شرایطی جوشکاری در دمای زیر صفر مجاز نیست.

(۴) جوشکاری بیش از مقدار مشخص شده در نقشه‌ها همواره مورد تایید است.

۴۵- در یک اتصال گیردار از پیش تائید شده که دارای ستون II شکل ساخته شده از ورق است، ورق

جان ستون 400×10 mm و ورق‌های بال 400×25 mm هستند. در محل اتصال تیر به ستون،

اتصال جان به بال‌های مقطع ستون از نوع جوش نفوذی با نفوذ کامل با جوش گوشه تقویتی در

هر دو طرف جان است. حداقل ضخامت جوش گوشه تقویتی چه مقدار است؟

(۱) 6 میلی‌متر

(۲) 15 میلی‌متر

(۳) 8 میلی‌متر

(۴) 10 میلی‌متر

۴۶- در یک قاب خمشی فولادی ویژه برای اتصال تیرها به ستون‌ها از اتصال WUF-W استفاده

شده است. در خصوص این اتصال کدام یک از عبارات زیر صحیح نیست؟

(۱) پشت‌بندهای مورد استفاده در بال تحتانی تیر نباید به بال تیر جوش شوند.

(۲) پشت‌بندهای مورد استفاده در بال فوقانی تیر باید برداشته شوند.

(۳) پشت‌بندهای مورد استفاده در بال تحتانی تیر باید برداشته شوند.

(۴) پشت‌بندهای مورد استفاده در بال فوقانی تیر نباید به بال تیر جوش شوند.

۴۷- در نظر است یک تیر ورق با بال‌های 400×30 mm و جان 1000×15 mm با استفاده از جوش

ساخته شود. به لحاظ ابعادی، استفاده از کدام یک از مقاطع زیر برای این تیر ورق قابل قبول

است؟

(۱) بال‌ها 398×30 mm و جان 994×15 mm

(۲) بال‌ها 395×30 mm و جان 996×15 mm

(۳) بال‌ها 396×30 mm و جان 995×15 mm

(۴) بال‌ها 397×30 mm و جان 994×15 mm

۴۸- مقدار تنش تسلیم مورد انتظار برای یک مقطع نورد شده ناودانی ساخته شده از فولاد S235

($f_y = 235$ MPa) به کدام گزینه نزدیک‌تر است؟

270 MPa (۲)

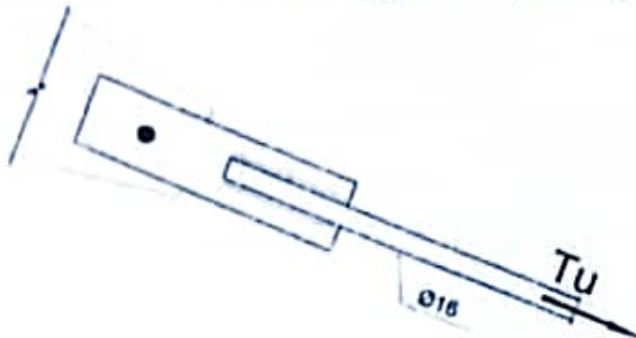
280 MPa (۱) ✓

320 MPa (۴)

300 MPa (۳)



۴۹- مجری ساختمانی برای مهار و نگهداری موقت سازه در مرحله نصب، اتصالی مطابق شکل را جهت بررسی و نائید در اختیار مهندس ناظر قرار داده است. فقط براساس مقاومت کشی میل مهار، حداکثر نیروی کششی را که می توان به میل مهار وارد کرد (مقاومت مورد نیاز T_e) به کدام یک از گزینه های زیر نزدیک تر است؟ میلگرد از نوع S240 است.



- 24 kN (۱)
- 56 kN (۲)
- 43 kN (۳) ✓
- 33 kN (۴)

۵۰- در سازه های با سیستم قاب های سبک فولادی سرد نورد شده (LSF) به منظور تامین باربری جانبی از کدام یک از روش های زیر استفاده نمی شود؟

- (۱) به صورت ترکیبی با سیستم دیوارهای بتن آرمه
- (۲) مهاربندی تسمه ای فطری فشاری و کشی
- (۳) دیوار برشی با ورق فولادی نازک
- (۴) دیوار باربر با پوشش OSB

۵۱- در صنعتی سازی پروژه های ساختمانی غیرانبوه کوچک، کسب حداقل چند امتیاز برای شاخص حامی محیط زیست الزامی است؟

- 10 (۱) ✓
- 15 (۲)
- 5 (۳)
- 20 (۴)

۵۲- کدام یک از گزینه های زیر صحیح است؟

- (۱) ارتفاع نردبان دوطرفه در حالت باز می تواند 3.5 متر باشد.
- (۲) برای دسترسی به فاصله 2 متری از سطح زمین می توان پایه نردبان را در فاصله 50 cm تا پای سازه قرار داد.

(۳) استفاده از نردبان یک طرفه به طول 8 متر مجاز نیست.

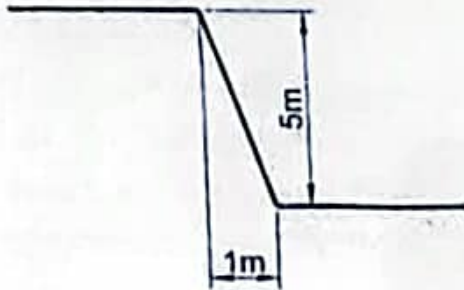
(۴) برای افزودن ارتفاع نردبان می توان نردبان کوچکتری را به نردبان اصلی متصل کرد مشروط بر آنکه طول آنها کمتر از 10 متر باشد

۵۳- در تخریب ساختمان ها کدام یک از موارد زیر صحیح است؟

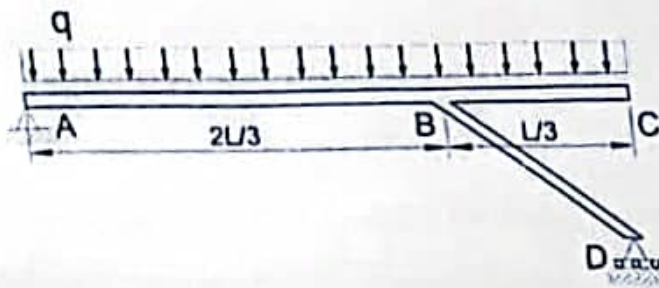
- (۱) استفاده از کانال مخصوص برای سقوط آزاد مصالح و ضایعات تخریب مجاز است. ✓
- (۲) در هنگام تخریب استفاده از آب پاشی مجاز نیست.
- (۳) برق گیر ساختمان باید در آخرین مرحله تخریب از ساختمان جدا گردد.
- (۴) انباشتن مصالح و ضایعات جدا شده در ساختمان مورد تخریب در پیاده رو و معابر عمومی تحت هیچ شرایطی مجاز نیست.



۵۸- در یک کارگاه ساختمانی، گودبرداری با هندسه نشان داده شده در مجاور معبر و فضای عمومی انجام خواهد شد. برای حفظ و محصور کردن اطراف محل گودبرداری، پیشنهاد شده است از حصاری در فاصله ۱ متری از لبه گود به ارتفاع ۱.۵m از کف معبر که فواصل پایه‌های قائم آن نیز ۱.۵m است استفاده شود. کدام یک از گزینه‌های زیر در این رابطه صحیح است؟ پاسخ کیفی مدنظر است.



- ۱) فقط ارتفاع حصار باید افزایش یابد. است.
 - ۲) طرح پیشنهادی قابل قبول
 - ۳) فقط فاصله حصار از لبه گود و ارتفاع آن باید افزایش یابد.
 - ۴) فقط ارتفاع حصار و فاصله پایه‌های قائم آن باید افزایش یابد.
- ۵۹- در سازه شکل زیر مقدار حداکثر لنگر خمشی در طول عضو افقی ABC چقدر است؟ از تغییر طول محوری اعضا صرف‌نظر شود و صلبیت خمشی کلیه اعضا یکسان و برابر EI است.



$$qL^2/8 \quad ۱$$

$$qL^2/6 \quad ۲$$

$$qL^2/9 \quad ۳$$

$$qL^2/18 \quad ۴$$

- ۶- براساس مفاد شرایط عمومی قرارداد برای قراردادهای اجرای ساختمان، در کدام یک از موارد زیر مجری می‌تواند قرارداد را با اخطار کتبی ۱۵ روزه قبلی فسخ کند؟
- ۱) تاخیر صاحب کار در پرداخت حق الزحمه و مطالبات مجری با توجه به نوع قرارداد و شرایط خاص آن بیش از یک ماه
 - ۲) مشکلات شخصی مجری، به نحوی که قادر به ادامه قرارداد نباشد.
 - ۳) حذف یا افزایش بیش از ۱۵ درصد مبلغ کار و عدم حصول توافق با صاحب کار در مورد نحوه ادامه قرارداد
 - تعلیق اجرای کار از ناحیه صاحب کار بیش از دو ماه

