

هفته نامه تاسیسات نیوز

نخستین مجله الکترونیکی تاسیسات ایران
سال نهم - شماره ۴۱۰ - هفته چهارم بهمن ۱۴۰۱



افتتاحی به نام مجموعه



روی جلد مربوط به سخن سردبیر



به نام خدا
همکاران گرامی سلام و تسلیت

مجمع عمومی سازمان نظام مهندسی ساختمان استان تهران پس از چندین بار تعویق به دلایل مختلف، سرانجام برگزار شد و ضعف مفرط سازمان در مدیریت آن تلخ و غم‌انگیز بود. در روزی که در حدود ۲۰۰۰ نفر آمده بودند تا نشان دهند که برای سازمان خود اهمیت قائلند و می‌خواهند در سازمان مردم‌نهاد خود سهم باشند با بی‌مهری قدر دیدند! مشاهده خبرنگار ما حاکی از آن است که درب‌های سالن اصلی با وجود دارا بودن جای خالی بسته شده بود و افراد به بالکن هدایت می‌شدند. حدود دو ساعت طول کشید تا کار ساده‌ی انتخاب هیات‌ریسه انجام شود. این طولانی شدن زمان در نهایت به خالی شدن تدریجی سالن انجامید.

نکته تلخ در این میان رأی‌گیری کاملاً شفاف و عیان بود. رأی‌گیری باید با اپلیکیشنی انجام می‌شد که برای هر رأی‌کد ملی گرفته می‌شد! پس به‌خوبی مشخص است که چه کسی به چه چیزی رأی داده است.

اعتراض ساده یکی از مهندسان ناگهان با سرکوب شدید حراست سالن مواجه شد و همکار مهندس ما با زور و کتک از سالن بیرون رانده شد و جالب است که حتی مهندسانی که سعی در جلوگیری از کتک خوردن او داشتند نیز حسابی با مشت پذیرایی شدند! فریادهای مهندسان و اعتراض آن‌ها باعث شد مجری سالن همه را به آرامش دعوت کند و اعلام کند که کسی کتک نمی‌خورد!

کاغذهایی که رد و بدل می‌شد و نام افرادی برای رأی دادن در آن‌ها نوشته بود که با وجود بار منفی بین مهندسان همان نام‌ها از صندوق رأی بیرون می‌آمدند بر جذابیت مستند ما می‌افزاید.

مراسمی که به ادعای برگزارکنندگان آن یک میلیارد و دویست میلیون تومان خرج آن شده بود، دارای نمایشگاهی جانبی بود که بی‌شک از غرفه‌داران آن هزینه برگزاری باید تأمین شده باشد. با جستجوی ساده در اینترنت هزینه سالن اصلی حدود صد میلیون تومان است. اگر بابت پذیرایی، فیلم‌برداری، پارکینگ و... پانصد میلیون تومان اضافه کنیم باز هم به رقمی نصف عدد اعلامی می‌رسیم و البته که رقم دریافتی از غرفه‌داران باید لحاظ شود. هرچند که در میان دریای صفرهای جلوی اعداد هزینه‌های سازمان، عدد یک میلیارد تومان بازی است!

پس از حاشیه جنجالی و حاشیه‌های دیگر و نیز طولانی شدن مجمع، مهندسان به تدریج سالن را ترک کردند چنان‌که مجمع از رسمیت افتاد و ادامه آن به زمانی دیگر موکول شد.

سؤال اساسی ما این است آیا این شکل قدردانی از مهندسان ما درست بود؟ قشر زحمتکشی که در خاک ساختمان‌ها خون می‌خورند و دم بر نمی‌آرند چه می‌خواهند؟ فربه شدن پدرخوانده‌ها؟ میلیاردها پولی که حق آنان است ولی برای یک وام با بهره بالا هفت خانی را رد کنند. کدام امکان رفاهی برای آنان دیده شده است در حالی‌که کارمندان سازمان که از زحمات آن‌ها حقوق می‌گیرند هشت میلیارد تومان مشوق‌های انگیزشی گرفته‌اند. در این مورد بسیار خواهیم گفت.

تا بعد!

سردبیر:

مهندس روح‌اله واصف

دبیر تحریریه:

علیرضا واصف

هیئت تحریریه (به ترتیب حروف الفبا):

صدیقه بهزادیور
مهندس مصطفی جلوه‌گران
پروفسور محمد شاهی
مهندس سونیا شفیعی
مهندس نیره شمشیری
دکتر مهدی مسعودی آشتیانی
دکتر جواد نوفرستی

امور آگهی‌ها:

فرزانه بختیاری

صفحه‌آرایی:

مصطفی رحمانی

گرافیک:

مرضیه مسیبی

تیراژ: ۱۴۰۰۰ نسخه

نشانی: سیدخندان، خیابان ارسباران، کوچه پرستو، پلاک ۲۲ ساختمان کاشانه

www.tasisatnews.com

تلفن: ۰۲۱۲۲۸۴۳۱۵۴

*کپی‌برداری از مطالب نشریه بدون اجازه کتبی ممنوع است.

*کلیه حقوق این نشریه متعلق به آکادمی کاشانه است.

*نشریه در تصحیح، حذف و یا خلاصه کردن مقالات رسیده آزاد است و مسئولیت مطالب به عهده نویسنده است.

*ذکر و نقل مطالب فقط با اجازه کتبی ممکن است.

*نشریه تا اطلاع ثانوی به صورت رایگان منتشر می‌شود.

*کلیه حقوق متصوره آن متعلق به گردانندگان نشریه است.

- ۴ صفحه **اخبار مهندسی**
(جدیدترین اخبار خارجی و داخلی)
- ۷ صفحه **آموزش مهندسی**
(طراحی تاسیسات مکانیکی سونا، استخر و اسپا)
- ۸ صفحه **حقوق مهندسی**
(شرایط تخلیه سرقفلی از ناحیه مالک)
- ۹ صفحه **نظام مهندسی**
(در سازمان‌های نظام مهندسی استان‌ها چه می‌گذرد؟!)
- ۱۰ صفحه **یک عکس، یک درس**
(مشعل گازوییلی)
- ۱۱ صفحه **کتاب مهندسی**
(طراحی موتورخانه)
- ۱۲ صفحه **ایمنی مهندسی**
(حوادث مرتبط با گاز، آسانسور و پله برقی - حادثه پنجم، قسمت ششم - پایانی)
- ۱۳ صفحه **گردهمایی مهندسی**
(عزیمت فعالان زیست‌بوم هوشمندسازی شهرها به هند)
- ۱۴ صفحه **نامه رسیده**
(دلایل استعفای مهندس جباری، قسمت چهارم - پایانی)
- ۱۷ صفحه **سلامت مهندسی**
(پیشگیری نوع چهارم چیست؟!)
- ۱۸ صفحه **اقتصاد مهندسی**
(مدیریت قرارداد در پروژه - قسمت دوم)
- ۲۰ صفحه **گزارش هفته**
(سهم نظام مهندسی در زلزله اخیر خوی و آینده تهران)
- ۲۲ صفحه **بازار مهندسی**
(قیمت شیرآلات ساختمانی)
- ۲۳ صفحه **آخر هفته مهندسی**
(سرگیجه در ایران مال)

راه اندازی چیلر هیبریدی گازی و الکتریکی توسط شرکت تکوژن



چیلر هوا خنک Tecogen از Tecochill Hybrid-Drive می تواند نیروی خود را از دو منبع انرژی - گاز طبیعی و برق تامین کند. هنگامی که Hybrid-Drive از موتور گاز طبیعی یکپارچه چیلر نیرو می گیرد، آب خنک برای تهویه مطبوع تولید می کند و گرمای آزاد موتور را برای تولید آب گرم قابل استفاده بازیابی می کند. این می تواند ورودی های شبکه برق را ردیابی کند تا مشتریان را قادر سازد تا صرفه جویی اقتصادی و یا کاهش

گازهای گلخانه ای را بهینه کنند. تولید برق حاشیه ای شبکه در ایالات متحده در حال حاضر عمدتاً مبتنی بر سوخت های فسیلی است، به ویژه در دوره های اوج تقاضا، بنابراین مشتریان می توانند از آب سرد و آب گرم تولید شده توسط چیلر استفاده کنند هم از کمترین هزینه عملیاتی و هم از کمترین گلخانه بهره مند خواهند شد. رد پای گاز Hybrid-Drive می تواند کاهش گازهای گلخانه ای را با استفاده از نیروی شبکه الکتریکی در زمانی که شبکه به طور تدریجی از انرژی های تجدیدپذیر تغذیه می کند، به حداکثر برساند و زمانی که شبکه در حال تولید گازهای گلخانه ای بیشتر است، می تواند به قدرت موتور تبدیل شود. علاوه بر این، زمانی که برق شبکه در دوره های تقاضای بالا گران تر است، Hybrid-Drive می تواند به کارکرد با قدرت موتور روی آورد، و سپس در صورت کاهش قیمت ها، دوباره به کار در شبکه بازگردد و مشتریان را قادر می سازد تا عملیات را به عنوان هزینه های شبکه برق بهینه کند. Hybrid-Drive همچنین می تواند در صورت قطع برق شبکه به نیروی موتور تکیه کند، و در زمانی که شبکه برق در دسترس نیست، خنک کننده ای را برای کاربردهای فرآیندی حیاتی فراهم می کند. این چیلر در نمایشگاه آتی AHR در آتلانتا به نمایش گذاشته خواهد شد.

NTI قابلیت WiFi را با بویلر جدید TFTN عرضه کرد

سری جدید TFTN نسخه پیشرفته از خط TFT است که یک صفحه نمایش لمسی رنگی هفت اینچی و اتصال WiFi داخلی را معرفی کرد. سری جدید TFTN عملکردی مشابه خط TFT برای کاربردهای هیدرونیک تجاری مسکونی و تجاری سبک ارائه می دهد، در حالی که یک صفحه نمایش لمسی رنگی هفت اینچی با کیفیت بالا و قابلیت WiFi داخلی را ارائه می کند تا کارکرد و توانایی تشخیصی بیشتری را از هر کجا به کاربر ارائه دهد.

سری TFTN دارای EZ Set Up Wizard جدید NTI است، یک کنترل بصری که عملکرد مورد نیاز کاربر را ارائه می دهد. ویژگی های TFT همچنان بخشی از سری TFTN هستند، از جمله مبدل حرارتی فولاد ضد زنگ، گزینه های تهویه داخلی دو تا سه اینچی، قطع آب کم و یک خروجی راحت ۱۲۰ ولت. خط تولید TFTN در حال حاضر در سایزهای ۸۵، ۱۱۰، ۱۵۰ و ۱۹۹ مگابایت در ساعت ساخته شده است. سایزهای بزرگتر از ۲۸۵ تا ۸۵۰ مگابایت در اوایل سال ۲۰۲۳ در عرضه خواهد شد.



جدیدترین ویدئوهای تاسیسات نیوز را اینجا ببینید

NAVAC پاور تیوینگ خم کن



NAVAC خم کن لوله برقی NTBYL را معرفی کرده است که برای ساده تر، سریع تر و دقیق تر کردن کارهای معمولاً وقت گیر طراحی شده است. دستگاهی مناسب برای هفت اندازه لوله مجزا با قطر خارجی (OD) در محدوده ¼ اینچ. تا ۸/۷ اینچ، خم کن لوله برقی NTBYL به مس نرم ACR اجازه می دهد تا از طریق یک سوئیچ کنترل فشار / باز شدن، به هر زاویه دلخواه تا ۹۰ درجه خم شود و تغییرات سایز OD را در عرض

چند ثانیه ارائه می دهد. پس از خم شدن کامل، بافل دستگاه به طور خودکار لوله را خارج می کند در حالی که ابزار بازنشانی می شود که مشکلات انتهای خم را که در کاربردهای دستی رایج است حذف می کند. وزن این دستگاه تنها ۶/۲ پوند (با احتساب باتری) است و باتری لیتیومی آن می تواند بیش از ۱۰۰ خم شدن در هر بار شارژ را تامین کند و در ۳۰ دقیقه به طور کامل شارژ شود. NAVAC همچنین یک کیت خمش معکوس NTBRK را ارائه می دهد.

تهویه ساختمان به شیوه آفتاب پرست!

مصالح ساختمانی جدید «آفتاب پرست مانند» می توانند رنگ را تغییر دهند تا در مصرف انرژی صرفه جویی کنند. محققان دانشکده مهندسی مولکولی پریتزکر (PME) دانشگاه شیکاگو راه حل جالبی برای تنظیم دمای ساختمان ها ایجاد کرده اند.

آنها یک ماده ساختمانی «آفتاب پرست مانند» طراحی کردند که رنگ مادون قرمز و میزان گرمایی که جذب و منتشر می کند بر اساس دمای بیرون تغییر می دهد. برای توضیح بیشتر، این ماده می تواند تا ۹۲ درصد از گرمای مادون قرمز موجود را ساطع کند و در نتیجه داخل ساختمان را خنک کند و در روزهای سردتر، این ماده فقط هفت درصد مادون قرمز خود را ساطع می کند و به گرم نگه داشتن ساختمان کمک می کند. استادیار پو چون هسو که مسئول این پروژه راهبردی است می گوید: «ما اساساً روشی کم مصرف برای رفتار با یک ساختمان پیدا کرده ایم؛ وقتی سرد هستید یک لایه اضافه می کنید و وقتی گرم هستید لایه ای را جدا می کنید. این نوع مواد هوشمند به ما اجازه می دهد تا دمای یک ساختمان را بدون مقادیر زیادی انرژی حفظ کنیم. به عبارتی ما به ساختمان هایی نیاز داریم که بتوانند با شرایط آب و هوایی شدید و متغیر سازگار شوند.»

طبق یک مطالعه، ساختمان ها تقریباً ۱۵۱ EJ انرژی مصرف می کنند که معادل ۳۶ درصد از انرژی مصرفی نهایی جهان است و حدود ۳۰ درصد از انرژی مصرفی جهانی برای بهره برداری از ساختمان ها استفاده می شود. آن ها ۱۰ درصد از کل گازهای گلخانه ای جهان را منتشر می کنند. نیمی از این رد پای انرژی را می توان در گرمایش و سرمایش فضاها داخلی ردیابی کرد.

به گفته پو چون هسو؛ با گرم شدن کره زمین که باعث رویدادهای شدید آب و هوایی می شود، ما باید ساختمان هایی ایجاد کنیم که بتوانند با آب و هوای متغیر سازگار شوند.

گفتنی است مصالح ساختمانی جدید قابل اشتعال و الکتروکرومیک است. HSU و همکارانش یک ماده ساختمانی غیر قابل اشتعال «الکتروکرومیک» طراحی کردند که حاوی لایه ای است که می تواند مس جامد را جذب کند که بیشترین گرمای مادون قرمز را حفظ می کند یا یک محلول آبی که مادون قرمز ساطع می کند. این دستگاه از مقدار کمی الکتروسیته استفاده می کند تا با رسوب مس در یک لایه نازک یا جدا کردن مس، تغییر شیمیایی بین این حالت ها را تحریک کند.

این دستگاه می تواند «به سرعت و برگشت پذیر بین حالت های فلزی و مایع» جابه جا شود و حتی پس از ۱۸۰۰ چرخه به طور مؤثر بین این دو ترکیب جابه جا شود.

سپس این تیم مدل هایی را ایجاد کرد که نشان می دهد چگونه مواد آنها می توانند هزینه های انرژی را در ساختمان های ۱۵ شهر مختلف ایالات متحده کاهش دهند. به گفته آنها، «الکتروسیته مورد استفاده برای ایجاد تغییرات الکتروکرومیک در مواد کمتر از ۰/۲ درصد کل برق مصرفی ساختمان است، اما می تواند ۸/۴ درصد از مصرف انرژی سالانه HVAC ساختمان را ذخیره کند.»

میلواکی دستگاه رزوه زنی لوله بی سیم را تولید کرد



ابزار Milwaukee دستگاه رزوه زنی لوله MX FUEL جدید خود را با استفاده از باتری‌های REDLITHIUM این شرکت معرفی کرده است. علاوه بر طراحی بهبود یافته، دستگاه رزوه زنی لوله بی سیم جدید، حمل و نقل آسان و راه اندازی و تمیز کردن سریع را حتی در بخش‌های دور از محل کار امکان پذیر می‌کند. دستگاه رزوه زنی لوله جدید با سر قالب جدید رزوه زنی لوله Milwaukee NPT با تنظیم میکرو ارائه می‌شود که امکان تنظیم آسان و کنترل شده قالب را فراهم می‌کند و مکانیسم آزادسازی خودکار آن طول رزوه را کنترل می‌کند.

این دستگاه برای استفاده با خط جدید قالب‌های رزوه‌ای لوله جهانی میلواکی ایده آل است و با سایر قالب‌های استاندارد بین‌المللی سازگار است.

دارای یک گاری جمع شونده است که با فنرهای گازی برای کمک به ابزار تا ارتفاع کار ساخته شده است و چرخ‌های یکپارچه امکان حمل و نقل آسان روی سطوح ناهموار را فراهم می‌کند.

هنگام جابجایی دستگاه، مخزن روغن خود حاوی روغن را در حوضچه نگه می‌دارد و نیاز به تخلیه روغن را از بین می‌برد. علاوه بر این، مخزن با از بین بردن نیاز به روغن کار سطلی، خرابی ایجاد شده توسط فرآیند رزوه‌زنی را به حداقل می‌رساند و تمیزترین تجربه رزوه‌کاری موجود را فراهم می‌کند.

برای کارهایی که نیاز به رزوه‌کشی و شیارزنی دارند، چاک چکشی عقب دستگاه امکان انتقال سریع و اتصال اتصالات شیار رول را بدون پارگی یا استفاده از آداپتورهای اضافی فراهم می‌کند.

ساخت دستگاه خانه هوشمند توسط اپل

این دستگاه اساساً یک آپید ارزان قیمت خواهد بود که به‌عنوان یک هاب برای کنترل ترموستات‌ها، چراغ‌ها و سیستم‌های امنیتی از آن استفاده می‌شود و در عین حال امکان چت با FaceTime را نیز فراهم می‌کند. علاوه بر این، می‌توان آن را با استفاده از گیره‌های مغناطیسی روی دیوارها نصب کرد یا به‌عنوان یک آپید از نوع هاب خانگی مورد استفاده قرار داد.



غول فناوری کوپرتینویی همچنین در مورد ساخت نمایشگرهایی برای دستگاه‌های خانه هوشمند بزرگ‌تر از آپید صحبت کرده است. البته جزئیات بیشتری در این رابطه وجود ندارد. همچنین هیچ‌یک از محصولات حوزه خانه هوشمند اپل زودتر از سال ۲۰۲۴ آماده نمی‌شوند.

البته قبلاً نیز شایعاتی در مورد نمایشگرهای هوشمند اپل منتشر شده بود. تابستان سال جاری بود که گفته شد این شرکت چهار دستگاه خانه هوشمند در آزمایشگاه‌های خود دارد؛ از جمله یک لوازم جانبی برای آشپزخانه که ترکیبی از آپید و اسپیکر است.

رقبای اصلی اپل در بازار خانه هوشمند

دستگاه‌های خانه هوشمند دارای نمایشگر لمسی، بخش بالقوه پُرسود بازار را شامل می‌شوند که هنوز اپل حضور چندان پررنگی در آن نداشته است. در مقابل، آمازون نسخه‌های مختلفی از نمایشگر هوشمند Echo Show خود را تولید کرده که قیمت آن‌ها از حدود ۳۰ دلار برای Echo Show ۸ تا ۲۵۰ دلار برای Echo Show ۱۵ است. گوگل نیز دو دستگاه Nest Hub و Nest Hub Max را به ترتیب با قیمت‌های ۱۰۰ دلار و ۲۲۹ دلار در بازار دارد.

دوره ساختمان و تعمیر VRF همراه با کارگاه عملی

شکل آموزش: حضوری

مدرس: مهندس خوبخصلت

مدت زمان دوره: ۲۴ ساعت

شروع دوره: ۱۰، ۱۱، ۱۲ اسفند ۱۴۰۱

روزهای برگزاری: چهارشنبه، پنجشنبه و جمعه

ساعت های برگزاری کلاس: (۱۷:۰۰ تا ۰۹:۰۰)

 kaashaaneh.ir

Watts شیر اختلاط جدید Under Sink Guardian را معرفی کرد



این دریچه به صورت استاندارد دارای پوششی است تا اطمینان حاصل شود که فقط کاربران مجاز می‌توانند ضد عفونی را آغاز کنند.

Watts LFUSG-HWP را معرفی کرده است، یک شیر اختلاط نقطه استفاده جدید Under Sink Guardian با تصفیه آب گرم. این شیر پورت دارای یک اهرم تصفیه آب گرم است که اجازه می‌دهد تا با زدن سوئیچ، شیر آب را پاکسازی کنند. مزایا عبارتند از: افزایش ایمنی با ضد عفونی سریع در محل استفاده. بقیه تاسیسات می‌تواند بدون خاموش شدن کامل سیستم به کار خود ادامه دهد و امکان توزیع بی‌وقفه آب را فراهم کند. صرفه‌جویی در نیروی کار؛ هیچ ابزاری برای شروع پاکسازی مورد نیاز نیست. این دریچه به صورت استاندارد دارای پوششی است تا اطمینان حاصل شود که فقط کاربران مجاز می‌توانند ضد عفونی را آغاز کنند.

این ساختمان‌ها آپارتمان نیستند قبرهای عمودی هستند که در سراسر دنیا به علت کمبود خاک دیگه دارن میسازن. حدود ۵۰ میلیارد مرده روی زمین هست که تا قرن بعد ۷ میلیارد نفر دیگه هم بهش اضافه میشه.





شرایط تخلیه سرقفلی از ناحیه مالک



از آنجائیکه با انتقال و واگذاری حق کسب و پیشه و حق سرقفلی به مستاجر، وی صرفاً مالک منافع عین مستاجر می‌گردد، بنابراین حق استفاده از این عین مستاجر را در چارچوب ضوابط و مقررات خاصی مندرج در قانون روابط موجر و مستاجر ۱۳۵۶ را دارد و در صورت تخلف از مقررات مذکور موجر می‌تواند تقاضای تخلیه ملک را بنماید. تخلفات مستاجر می‌تواند شامل موارد ذیل باشد:

- الف: مواردی که مالک بدون پرداخت هیچ هزینه‌ای ملک را تخلیه می‌نماید.
- ۱- عدم پرداخت اجاره بها در مواعد مقرر قانونی
 - ۲- تغییر شغل بدون رضایت مالک
 - ۳- مستاجر در عین مستاجر تعدی و تفریط نماید.
- ب: مواردی هم در قانون پیش‌بینی شده که در صورت حصول آن شرایط، موجر با پرداخت کل حق کسب و پیشه و حق سرقفلی می‌تواند، ملک را تخلیه نماید.
- ۱- تخلیه به علت نوسازی
 - ۲- تخلیه به جهت نیاز شخصی مالک و ...

از مشاور حقوقی ما بپرس

سوالات حقوقی خود را در حوزه نظام مهندسی از طریق [Hello@Tasisatnew.com](mailto>Hello@Tasisatnew.com) از ما بپرسید تا مشاور حقوقی تاسیسات نیوز آنها را پاسخ دهد.

نظام مهندسی آذربایجان غربی:

سازمان نظام مهندسی ساختمان استان اطلاعیه‌ای مبنی بر درخواست اطلاع‌رسانی ثبت‌نام در رویداد استارت‌آپی مدیریت مصرف برق منتشر کرد.

نظام مهندسی تهران:

سازمان نظام مهندسی ساختمان استان شرایط جدید ثبت‌نام تسهیلات بانک قرض‌الحسنه رسالت برای اعضای دارای پروانه اشتغال به کار سازمان را اعلام کرد.

نظام مهندسی اصفهان:

اطلاعیه: به منظور تنسيق امور حرفه‌ای مهندسين مهلت استفاده از ظرفیت اشتغال سال ۱۴۰۱ تا تاریخ ۱۴۰۱/۱۲/۲۶ بوده و این تاریخ قابل تمدید نمی‌باشد.

نظام مهندسی قم:

براساس گزارش وضعیت سامانه پروانه‌های اشتغال به کار مهندسين، کاردان‌ها و معماران تجربی ساختمان (سپامک)، اداره کل راه و شهرسازی استان قم رتبه نخست را در بین استان‌های کشور به خود اختصاص داد.

نظام مهندسی مازندران:

وجود بازرس برق جهت حفاظت از جان انسان‌ها در ساختمان‌ها الزامیست.

نظام مهندسی البرز:

سازمان نظام مهندسی ساختمان استان اعلام کرد؛ همایش تخصصی - آموزشی طراحی و اجرای دودکش‌های ساختمانی ۲۹ بهمن‌ماه سال جاری برگزار خواهد شد.

نظام مهندسی خوزستان:

سازمان نظام مهندسی ساختمان استان بر اساس ابلاغیه مصوبه چهارمین جلسه سال ۱۴۰۱ هیات ۴ نفره استان خوزستان، در خصوص تعرفه‌های مصوب جهت خدمات مهندسان شهرساز دارای پروانه اشتغال به کار برای ساماندهی شهرهای استان به شرح پیوست اعلام کرد.



فیره شمشیری
دبیر سرویس ترجمه

مشعل گازوئیلی

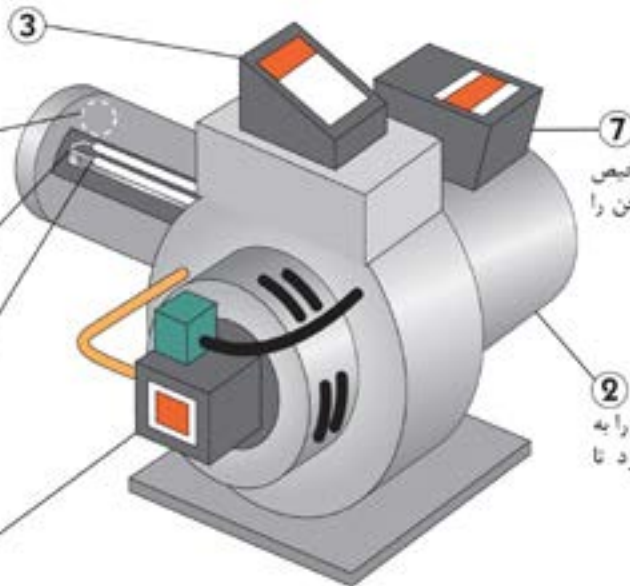
مبدل ولتاژ بالا را برای هر دو الکتروود تامین می‌کند.

فوتوسل کادمیوم - سولفید (CAD) نور شعله را تشخیص می‌دهد.

اندازه دهانه نازل، سرعت تحویل سوخت طبق بار گرمایش ساختمان را کنترل می‌کند.

پک جرقه‌زن بین الکتروودها سوخت آتمیزه شده از نازل را تیخیر و روشن می‌کند.

پمپ مشعل گازوئیل (سوخت) را از مخزن ذخیره می‌کشد، پس از آن از فیلتر عبور می‌کند و بعد به نازل آتمیزه کننده می‌رسد.



وقتی تا چند ثانیه هیچ شعله‌ای تشخیص داده نشد، رله CAD پمپ و موتور فن را خاموش می‌کند.

موتور برقی پمپ سوخت و فنی که هوا را به لوله مشعل می‌کشد به کار می‌اندازد تا احتراق انجام شود.

عیوب احتمالی

اگر به نظر می‌رسد کوره کلا کار نمی‌کند و هیچ صدایی نمی‌دهد: قطع‌کن مدار یا فیوز آن را در پنل اصلی و یا پنل‌های فرعی و نیز کلید برق روی کوره را کنترل کنید.
اگر کوره صدا می‌دهد، اما روشن نیست: مقدار سوخت در مخزن ذخیره را کنترل کنید. اگر کمتر از یک هشتم مخزن است، گنج ممکن است خراب باشد. اگر سوخت دارید، دگمه ریست قرمز روی مشعل را بزنید. اگر کوره هنوز روشن نشد، با متخصص تماس بگیرید.
اگر کوره آتش دارد (شما صدای شعله را می‌شنوید) اما خاموش است: فیلتر سوخت ممکن است مسدود شده باشد و نیاز به تعویض باشد و یا ممکن است هوا در خط سوخت باشد که نیاز به هواگیری دارد.
هرکس که بتواند فیلتر روغن ماشین را عوض کند می‌تواند فیلتر سوخت و هواگیری از خط سوخت را هم عوض کند. اگر شما فیلتر را عوض و خط را هواگیری کردید، ممکن است مشکلات بیشتری مثل خراب بودن مبدل یا سل CAD داشته باشد. با تکنیسین مربوطه تماس بگیرید و دیگ یا کوره را در آغاز هر فصل گرمایش سرویس کنید.



برای خرید آنلاین این کتاب روی لینک زیر کلیک کنید

[طراحی موتورخانه](#)



منبع: کتاب حوادث گاز و آسانسور
گردآورندگان: مهندس رضایی- مهندس آزادواری- دکتر جواد نوفرستی

حادثه پنجم - قسمت ششم (پایانی)

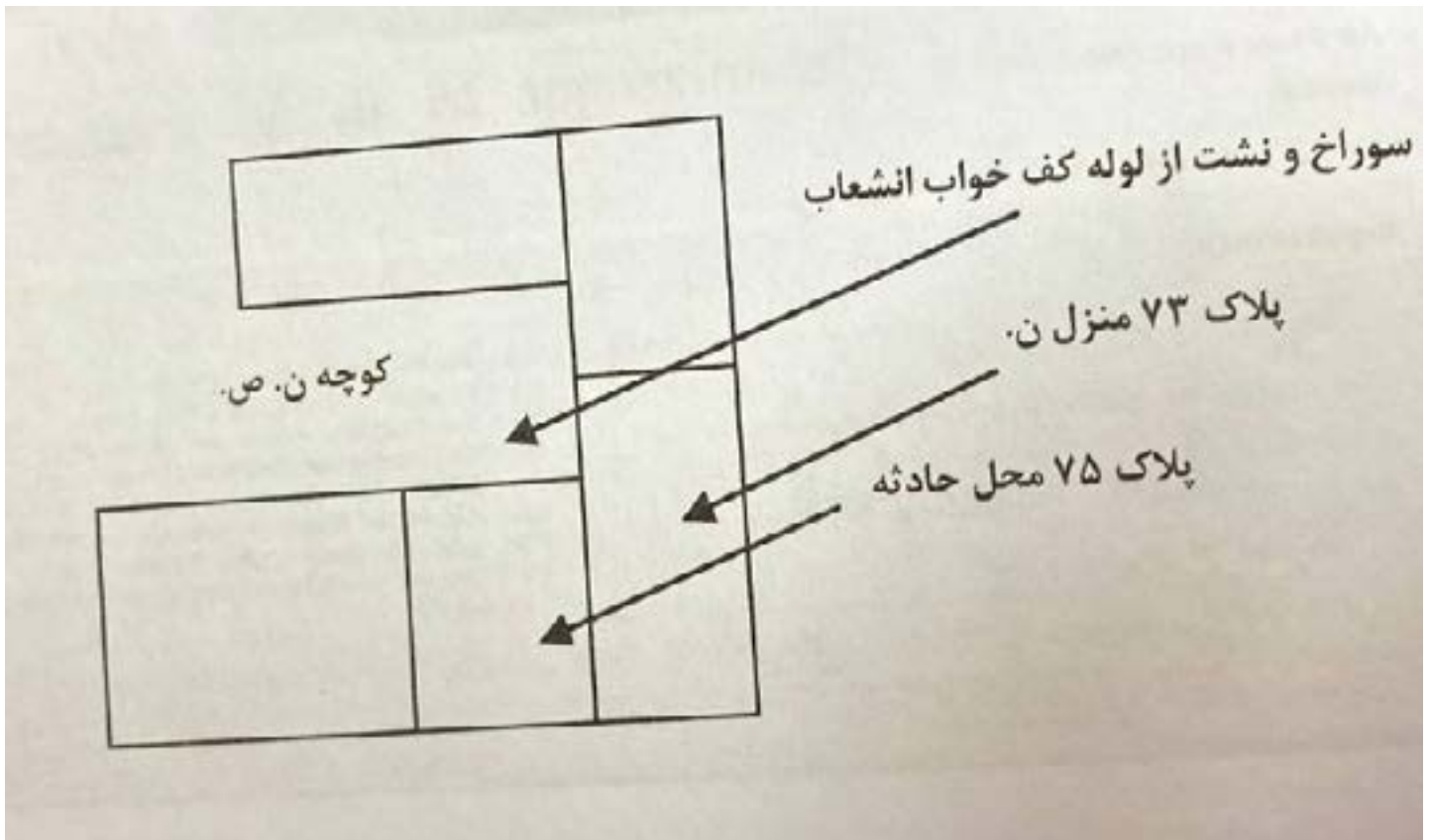
۵- عوامل مقصر در بروز حادثه

تعیین مقصرین و درصد قصور در حوزه اختیارات مقامات محترم قضایی می‌باشد و هیئت کارشناسی صلاحیت نحوه و علت بروز حادثه را دارد مع‌هذا مراتب ذیل حسب دستور ایفا می‌گردد.

۱-۵- شرکت مربوطه با توجه به این که مسئولیت کامل در قبال کنترل و بازرسی اجناس خریداری شده و خدمات اولیه ارائه شده توسط پیمانکاران خدماتی را بعهده دارد و مکلف است از سلامت

و ایمنی کالا و خدمات دریافتی اطمینان حاصل نماید در بروز این حادثه a درصد مقصر می‌باشد. ۲-۵- پیمانکار نصب علمک در صورتی که عایق کاری انشعاب را انجام داده باشد نیز b درصد مقصر می‌باشد و در صورتی که لوله‌ها توسط پیمانکار دیگری عایق شده باشد این قصور متوجه آن پیمانکار می‌باشد.

۶- کارشناس گاز دارای صلاحیت تعیین میزان خسارات وارده به اثاثیه و ساختمان‌های آسیب دیده نمی‌باشد در صورت لزوم از احد از کارشناسان راه و ساختمان و کارشناس اموال منقول استفاده گردد.



کروکی منازل مجاور نشت گاز

عزیمت فعالان زیست‌بوم هوشمندسازی شهرها به هند



پایون شرکت‌های دانش‌بنیان ایرانی با حمایت معاونت علمی، فناوری و اقتصاد دانش‌بنیان ریاست جمهوری ۷ تا ۹ فروردین‌ماه سال ۱۴۰۲ در کشور هندوستان برپا می‌شود. این نمایشگاه، بر ارتباطات، فناوری در شهرها، فناوری‌های نوین ارتباطی در راستای برنامه‌های هند برای توسعه شهرهای هوشمند این کشور متمرکز است. نمایشگاه شهرهای هوشمند هند، فناوری‌های تحول‌آفرین را با ستون‌های کلیدی توسعه شهری ترکیب می‌کند. فناوری اطلاعات و ارتباطات هوشمند، ساختمان‌های هوشمند، انرژی هوشمند، محیط هوشمند و تحرک شهری همگی از ارکان اصلی توسعه شهری هستند. نمایشگاه شهرهای هوشمند هند از سال ۲۰۱۵ کار خود را آغاز کرد و امروز به عنوان بزرگترین نمایشگاه و کنفرانس آسیا در این زمینه شناخته می‌شود. این رویداد بستری برای ارتباطات عمیق‌تر و راه‌حل‌های عملی برای مشکلات شهری فراهم می‌کند.



دلایل استعفای مهندس جباری - قسمت ۴ (پایانی)

عضو سابق هیئت رئیسه گروه تخصصی مکانیک سازمان نظام مهندسی ساختمان استان تهران



می‌ماندم و هفته‌ای یکبار به جلسه می‌رفتم و تشکیل می‌شد یا نمی‌شد و حدود دو میلیون تومان در ماه دریافت می‌کردم، یا باید استعفا می‌دادم.



رای‌دهندگان عزیز که به من رای دادید؛ با سپاس مجدد از لطف شما که به من اعتماد کردید و حتی بعضی توبیخم کردید که نباید استعفا می‌دادی. دیدم نمی‌توانم به آن وضع قبلی ادامه بدهم. تمام تلاشم را کرده بودم که به کمیته گاز بروم و حرف‌هایم را که نمایندگان گروه تخصصی در آنجا نمی‌گویند بزنم ولی نگذاشتند. من در آن موقع ۵ میلیون تومان حقوق بازنشستگی می‌گرفتم و دو میلیون تومان برایم رقمی بود.

بعد نوبت کمیته گاز شد که مجدداً دکتر عابدی داوطلب شد. بلافاصله گفتم نه آقای دکتر. شما نباید دیگر در کمیته گاز باشید. شما را نماینده مناسبی نمی‌دانم. نه نامه‌هایی که به کمیته گاز می‌رسد جواب می‌دهید نه گزارشی از کمیته گاز در جلسات می‌دهید نه کارهایی که می‌خواهیم به کمیته گاز منتقل می‌کنید ولی قبول نکرد و باز هم گروه خودشان بهش رای دادند. باز هم گفتم که نه. به هیچ‌وجه قبول ندارم که پس از چند سال همچنان دکتر در کمیته گاز بماند و اگر ایشان در کمیته گاز بمانند من استعفا می‌دهم. دکتر کلی داد زد و آقای کرمی گفتند حالا تا هفته دیگر فکر کن بعد تصمیم بگیر.

خیلی مسخره بود که در ادامه جلسه مصوبه‌ای صادر کردند که من و آقای صالح که هیچ‌کدام عضو کمیته گاز نبودیم برای انتقال تجربه و دریافت اطلاعات در مورد ارجاع گاز دویوندی به اهواز و اراک برویم!!!



در طول روزهای آتی کلی فکر کردم. یا باید باز هم به همان وضع ادامه می‌دادم، در گروه تخصصی می‌ماندم و هیچ‌کاره بودم. در هیچ کمیته تصمیم‌گیری استانی شرکت نداشتم که بتوانم از حقوق صنفی اعضا دفاع کنم. باز هم از جریاناتی که می‌گذشت بیخبر

ولی ترجیح دادم شرفم را حفظ کنم و مفت خوری نکنم در حالی که نمی‌توانستم کار مثبتی برای اعضا بکنم. بنابراین استعفایم را هفته بعد ثبت کردم. سه بار هم کتبی و بارها از دفتر ریاست سازمان پیگیری کردم.



جالب بود که در این بین در تابستان ۹۸ آقای کریمی هم بدلیل انتخاب بعنوان بازرس علیالبدل مجبور به استعفا از گروه تخصصی شد و اعضای گروه به ۵ نفر تقلیل یافت. ولی همچنان جواب استعفا من را نمی‌دادند.



نبودن من در کمیته گاز علاوه بر مواردی که شرح دادم که به ضرر صنف عمل شد یک ترکش دیگر هم بعد از استعفای من داشت.

در جلسه کمیته ۴ نفره گاز استان در تیرماه ۹۸ یک مصوبه که در نامه ابلاغیه شماره یک (که به پرونده پس می‌گیریم مشهور شد) علیه مهندسان ناظر گاز صادر شد که اگر نظر کمیته کارشناسی دفتر و بعد از آن نظر کمیته کارشناسی مرکز را هم قبول نکنند پرونده از ناظر پس گرفته می‌شود و ناظر به شورای انتظامی معرفی می‌شود و اگر در شورا محکوم نشد کاری معادل به ناظر ارجاع می‌شود. این مصوبه خلاف قوانین مدنی و آیین دادرسی عمومی است (آقای وطن‌دوست ۳ صفحه موارد عدم تطبیق با مواد قانونی را نوشتند) و تعدادی از اعضا نامه‌های درخواست لغو این مصوبه را در سازمان ثبت کردند ولی نه به نامه‌ها جواب دادند و نه مصوبه را لغو کردند. آقایان در حالی علیه موکلانشان مصوبه صادر می‌کنند و از آنان دفاع نمی‌کنند که در طول ۳ سال یک مصوبه علیه مجریانی که هنوز هم گاهی کار را اجرا می‌کنند و بعد پرونده تشکیل می‌دهند نتوانستند صادر کنند.



ببخشید که کلامم طولانی شد ولی باید تمام جریان استعفایم را تقدیم می‌کردم. دیگر کاندیدا نشدم و در دوره‌های بعد هم نخواهم شد زیرا ارزش خدمت کردن به صنف را در کنار آن گروه حس نکردم. ترجیح می‌دهم فعالیت صنفی را در کنار فعالان بی‌شائبه‌ای مثل آنان که کارزار گاز را ایجاد کردند باشم. خداوند به عمر و شرفتان بیفزاید.

بهنام جباری طالقانی

خانم خزایی گفتند که موافقت با استعفای من را آقای طاهری به کارتابل ایشان و آقای میرجعفری فرستاده. گفتم بسیار خوب. ولی قاعدتا وقتی کسی با حکم کتبی بالاترین مقام یک سازمان در محلی قرار می‌گیرد در موقع برکناری یا استعفا یا بازنشستگی هم یک نامه کتبی به او می‌دهند. به بنده هم باید کتبا اعلام می‌شد که با استعفای من موافقت شده است. این اعلام موافقت نکردن دلیل داشت. تلاش آنان بر این بود که اعضای محترم علی‌البدل (آقایان جلوه‌گران و جعفری فشارکی) وارد گروه تخصصی نشوند. در حالیکه من ۸ ماه در جلسات گروه تخصصی حاضر نمی‌شدم و حق جلسه‌ام را هم همان هفته اول قطع کرده بودند و حتی باید طبق نظام‌نامه گروه‌های تخصصی اخراج و جایگزین می‌شدم ولی وقتی آقای سعیدیان رئیس شدند و از گروه تخصصی در مورد استعفای من استعلام کرده بودند بطرز ناباورانه و نامعقولی در جلسه ۹۸/۱۱/۲۸ با استعفای من مخالفت کردند و آن را در کانال تلگرامی گروه تخصصی هم گذاشتند!

اجرای گروه تخصصی مکتبک پل



برگزاری جلسه گروه تخصصی مورخه ۹۸/۱۱/۲۸

۱- بمنظور تسهیل و سرعت بخشیدن در راه اندازی نظارت گاز فشار قوی ، دواتر از همکاران گروه تخصصی که در وزارت راه و شهرسازی ارتباط موثری دارند به همراه مهندس میرجعفری عضو محترم هیات مدیره سازمان موضوع را پیگیری نمایند .
۲- درمورد استعلام ریاست محترم سازمان درخصوص استعفای مهندس جباری ، اعضای گروه تخصصی اعلام میدارند که همانگونه که قبلا اعلام داشته ، با استعفای ایشان مخالف است لکن قبول یا رد استعفای ایشان در حدود اختیارات ریاست سازمان است و از حدود اختیارات گروه تخصصی خارج است.
۳- همچنین مقرر شد بازوجه به نیاز مهندسان درخصوص انتقال نجارب و اطلاعات حقوقی در امر نظارت گاز و تاسیسات ، جلسات دیگری بطور پیوسته در همین خصوص در سال آتی برگزار گردد.

مخالفت با استعفای من چه مفهومی داشت؟ آن‌ها می‌دانستند که من در مخالفت با ادامه حضور دکتر عابدی در کمیته گاز استعفا داده‌ام بنابراین این اعلام مخالفت فقط برای جایگزین شدن اعضای علی‌البدل بود و بس که سرانجام در فروردین ۹۹ اعضای علی‌البدل با دستور ریاست سازمان جایگزین شدند.



پیشگیری نوع چهارم چیست؟ - قسمت ۱

- پیشگیری نوع چهارم از اقدامات غیرضروری است که زیان مالی به شهروندان می‌زند و در سطح کلان، به اقتصاد کشورها آسیب می‌زند و همچنین از اقدامات غیرضروری است که از به خطر افتادن سلامتی فرد سالم یا فرد بیمار جلوگیری می‌کند.

- بنابراین هدف پیشگیری نوع چهارم، پیشگیری از آسیب‌های مالی و جانی در نتیجه اقدامات غیرضروری پزشکی و بهداشتی است.

- بر اساس اصول اخلاق پزشکی و این جمله مشهور در سوگندنامه پدر حرفه پزشکی یعنی بقراط

ادامه دارد...



در پزشکی کلینیکی و بهداشت عمومی، پنج نوع پیشگیری وجود دارد:

- پیشگیری نوع ابتدائی
- پیشگیری نوع اول
- پیشگیری نوع دوم
- پیشگیری نوع سوم
- پیشگیری نوع چهارم

بجز پیشگیری نوع چهارم، هدف از بقیه انواع پیشگیری‌ها، پیشگیری کردن از بروز و شیوع بیماری‌های روانی و جسمی و همچنین عوارض این بیماری‌ها است.

- هدف از پیشگیری نوع چهارم، پیشگیری از بیماری‌ها نیست.

- پیشگیری نوع چهارم، نوعی پیشگیری است که فرد سالم یا فرد مبتلا به بیماری با اقدامات درمانی روبرو است اما بر اساس شواهد علمی، انجام آن اقدامات در مورد آن فرد سالم یا بیمار، غیرضروری است.

تعریف اقدام غیرضروری:

اقدام غیرضروری اقدامی است که بر اساس شواهد علمی، یا اثری به حال فرد ندارد یا اینکه موثر هست ولی مضرات آن بیشتر از محسنات آن است.



مهدی مسعودی آشتیانی
دبیر سرویس اقتصاد

مدیریت قرارداد در پروژه - قسمت ۲

قانون‌گذار در کشور ما برای فرآیند اجرای یک قرارداد اجرایی شرایط عمومی و یک فرآیند بر اساس بخشنامه‌های سازمان برنامه تعریف کرده است که در عمل متاسفانه برخوردهای سلیقه‌ای در مسیر اجرا صورت می‌گیرد بطور مثال می‌توان گفت که در قراردادهای صنعت احداث صریحا در تعاریف شرایط عمومی و در مقدمه شرایط خصوصی ذکر شده است که باید شرایط خصوصی هر پیمان در راستای تکمیل مواد شرایط عمومی باشد و در مقام تفسیر مواد شرایط عمومی ملاک خواهد بود.

این برداشت در حقوق عمومی کاملا پذیرفته شده است که نباید در مواد شرایط خصوصی ماده از شرایط عمومی را نقض یا بلااثر کرد بلکه صرفا می‌توان تکمیل نمود و این در حالی است که در انواع قراردادهای صنعت احداث بطور سلیقه‌ای با این موضوع برخورد شده و به صراحت برخی کارفرمایان مواد شرایط عمومی را در شرایط خصوصی نقض می‌کنند که این خود یکی از مشکلات مهم در صنعت احداث می‌باشد. با این توضیحات پرواضح است که باید عوامل و تصمیم‌گیران دولتی صنعت احداث خصوصا وزرای محترم دولت و مجموعه نظام فنی و اجرایی سازمان برنامه و بودجه با صدور بخشنامه‌های شفاف در این مسیر کمک به رونق و شکوفایی صنعت احداث کرده و از اقدامات سلیقه‌ای و به دور از ضوابط حقوق عمومی و حقوق خصوصی اقدام نمایند و اگر چنین اتفاقی در صنعت احداث بیافتد قطعاً خیلی از مشکلات کنونی بخش خصوصی صنعت احداث کم خواهد شد.

در قواعد حقوق عمومی باید دلیل مشخص و محکمه‌پسند برای استفاده از این اختیار داشته باشد و نباید خودسر عمل کند حال با فرض اقدام به فسخ خوب در قاعده یک عمل حقوقی می‌باشد و باید در روند اداری کشور اصلاحاتی صورت گیرد تا حداقل در دوایر کارفرمایی قبل از اقدامات فسخ از واحدهای حقوقی استعلامات لازم گرفته شود یا بصورت موردی حرکتی که در سال ۱۳۹۴ وزیر نفت انجام داد تشخیص فسخ و ضبط تضامین را به یک هیات تخصصی سپرد که این موضوع متاسفانه در سایر دوایر باید اصلاح شود تا از اجحافات به بخش خصوصی جلوگیری شود.

اما در مورد تفویض اختیار در حقوق عمومی نیز باید با توجه به اعتقاد کارشناسان و حقوق‌دانان گفت، تفویض در حقوق عمومی تنها یک بار قابلیت دارد و آن هم رافع مسئولیت نیست و برای مرتبه دوم باطل است زیرا در قانون پیش‌بینی نشده است. در هر حال مجریان و کارمندان دولت در انجام کار باید با اتکا بر قوانین و مقررات عمل کنند که البته نباید فراموش کرد که قوانین خود بر دو نوع است: قانون اساسی و قانون عادی.

مقررات نیز به ترتیب اولویت دارای انواعی هستند که شامل:

۱- مصوبات هیأت وزیران

۲- آیین‌نامه‌های اجرایی

۳- بخشنامه‌ها

۴- دستورات عمل‌ها و دستورات مقامات عالی اداری می‌باشد.

دعوت به همکاری

تحریریه ماهنامه الکترونیکی مهندسی تاسیسات و هفته نامه الکترونیکی تاسیسات نیوز با بیش از ۱۷ هزار مشترک، پذیرای مقالات، اخبار، یادداشت ها و گزارش های تحلیلی همکاران و مهندسانی است که در این حوزه توانمند هستند و بستری مناسب جهت انتشار دغدغه های شماست. لذا از کلیه همکاران و علاقمندان به همکاری درخواست می گردد مطالب خود را از

طریق ایمیل Hello@Tasisatnew.com به دست ما برسانند تا با نام خودشان در نشریات و سایت درج گردد.





صدیقه بهزادپور
دبیر سرویس خبر

سهم نظام مهندسی در زلزله اخیر خوی و آینده تهران!

به طور جدی برخورد خواهد شد. این در حالی است که ترکیه نیز از همین بدو امر اقدام به دستگیری گسترده پیمانکاران ساختمان‌های ساخته شده بدون توجه به استانداردهای ساخت و ساز کرده بودند، نموده است اما تا کنون هیچ آماری از شناسایی یا دستگیری متخلفان در این حوزه به دنبال زلزله خوی و وعده وزیر کشور شنیده نشده است.



حمزه شکیب به عنوان رئیس سازمان نظام مهندسی ساختمان پس از وقوع زلزله خوی و آسیب دیدن حدود ۳۵۰۰ واحد مسکونی طی پیامی کوتاه این حادثه را تسلیت گفت. اما سوال اکثریت خانواده‌های آسیب دیده و جانباخته از مسئولان در سطوح مختلف این است که؛ «مسئول اجرای ناقص مباحث مقررات ملی ساختمان در ساخت و سازهای شهری کیست؟» و چه زمانی وعده‌های مسئولین در حوزه‌های مختلف عملیاتی می‌شود؟

زلزله ۷/۸ ریشتری ترکیه و سوریه بار دیگر ناقوس مرگ ناشی از اهمال‌کاری‌های عوامل انسانی در حوادث طبیعی با شدت بیشتری به صدا درآورد و باز هم زمزمه نزدیک بودن وقوع زلزله‌ای وحشتناک در ایران به ویژه تهران را یادآور کرد اما چاره کار این بلای طبیعی نیز همان پاسخ بلای غیرطبیعی یعنی آلودگی هوا از سوی مسئولین را به همراه داشت «هیچ کاری از دست ما در حال حاضر بر نمی‌آید»!

در نتیجه ما مردم هم به آنچه را که در قبال فاجعه آلودگی هوا پرداختیم در مواجهه با زلزله نیز انجام دادیم یعنی دست‌های خود را به سمت آسمان بلند کردیم و در ادامه دعای «وزیدن باد»، آرزوی «زلزله نیامدن» را زمزمه کردیم و به خدای خود گفتیم؛ فعلاً بلاهای تحریم، گرانی، اختلاس و ... ما را بس است!

اما وقوع زلزله به ویژه در ترکیه که با شدت و وسعت بیشتری رخ داد سرشار از آموزه‌های مهندسی در حوزه ساخت و ساز بود که باید دید محلی برای اجرا و عملیاتی شدن در ایران دارد یا خیر؟ تخریب کامل برخی برج‌های مسکونی در حالی که در کنار آن‌ها ساختمان‌های دیگر سرپا و یا با خرابی‌های جزئی روبرو شده بودند حکایت از نقش سازندگان و به ویژه نظام مهندسی و رکن نظارت در این میان را دارد. عاملی که وزیر کشور نیز در ایران و پس از زلزله خوی به آن اشاره و تاکید کرد که با ناظران ساختمان‌های نوسازی که با تلفات مالی و جانی بسیار مواجه بودند

فرچزاده‌ها رئیس سابق نظام‌مهندسی ساختمان قزوین نیز پیش از این کوتاهی بسیاری از ناظران و اعضای هیات‌مدیره در حوزه ساخت و ساز را عامل تخلفات و همچنین افزایش آمار تلفات جانی و مالی در حوادث طبیعی و غیرطبیعی اعلام کرده بود که «متروپل» و «تلفات ناشی از زلزله‌ها از جمله مصادیق عینی آن در جامعه می باشد.

هر حادثه‌ای در سطح کشور و یا عرصه بین‌المللی پیامی است با این محتوا که؛ کاهش تلفات و خسارات با سخن صورت نمی‌گیرد بلکه نیاز به اقدامی علمی، عملی است و باید با تقویت رکن مطالبه‌گری نقش و جایگاه نهادهای مسئول را بازخوانی کرد تا خسارات احتمالی در حوادث را کاهش و یا حتی به صفر رساند چرا که این فرآیندی شدنی است و غیرقابل دسترس نیست، همانگونه که مشاهده کردیم که سازمان مربوط به نظام‌مهندسی در یکی از شهرهای زلزله زده ترکیه در میان ساختمان‌های که به تلی از خاک و سنگ تبدیل شده بودند، تقریباً کاملاً سالم و سرپا ایستاده بود که بیانگر تاثیر رعایت مقررات ملی ساختمان و همچنین استانداردها در این زمینه دارد.



لذا مطالبه مردم بعنوان کارفرما از مسئولان در هزاره سوم این است که؛ سازمان‌های دولتی و غیردولتی مسئول باید در قبال عدم نظارت‌ها، رانت‌ها، بی‌قانونی‌ها و اهمال‌کاری‌ها در تمام حوزه‌های مرتبط پاسخگو باشند در غیراینصورت به مثابه یک مجرم پیش از وقوع جرم که همانا مرگ هزاران کودک و جوان و سالمند است، با آنها برخورد شود.



رئیس سازمان نظام‌مهندسی ساختمان خوی در تاریخ ۱۳۹۹/۱۱/۱۷ از رشد ۶۵ درصدی پرونده‌های کنترل و نظارت نظام‌مهندسی در خوی خبر داده بود. محمد بهجتی با بیان اینکه تعداد ۹۲۰ پرونده جهت کنترل و ارجاع نظارت، وارد نظام‌مهندسی این شهرستان شده که نسبت به مشابه سال قبل، ۶۵ درصد رشد داشته است افزود: این تعداد پرونده در متراژ ۴۵۰ هزار مترمربع انجام گرفته که نشان از امنیت سرمایه‌گذاری بازار مسکن در خوی است! به گفته وی تعداد شناسنامه‌های فنی و ملکی صادره در خوی، امسال حدود ۱۰۰ جلد است. این گفته شاید فرصت مناسبی برای بررسی «گفته شده‌های مسئولین» و «چه شده‌های مردم» باشد که بهجتی رئیس سازمان نظام‌مهندسی خوی آن را باعث افتخار سازمان دانسته که به در این راستا حتی موفق به کسب رتبه برتر رعایت ملی ساختمان در سطح استان آذربایجان غربی نیز شده بوده است!

این مقام مسئول مبنای رسیدگی به تخلفات ساختمانی در محدوده قانونی و حریم مصوب ماده ۱۰۰ قانون شهرداری‌ها و تبصره‌های یازده‌گانه آن اعلام کرده بوده است که در این بین هرگونه تخلف را در تعامل مهندس ناظر و شهرداری شناسایی و از ادامه آن جلوگیری می‌شده است. شاید بستر اجرای تخلفات نیز در خلاءهای موجود در همین تعاملات باید پیگیری کرد.





قیمت شیر آلات ساختمانی

ردیف	شرح کالا	قیمت (تومان)
۱	ست شش تیکه شیرآلات قاجاری کروم به همراه دوش دو کاره و شیلنگ توالت	۴,۱۵۰,۰۰۰
۲	شیرآلات البرز روز مدل پرستیژ	۱۴,۴۵۸,۰۰۰
۳	ست شیرآلات مدل راهو سفید کروم + علم دوش یونیکا + شلنگ توالت	۲,۹۵۳,۵۰۰
۴	دوش حمام با سردوش رسوبگیر	۷۹۰,۰۰۰
۵	شیر ظرفشویی شلنگدار مدل شبنم کروم راسان	۳,۲۵۴,۰۰۰
۶	شیر ظرفشویی دو منظوره کی دلیو سی مدل زو رنگ های سفارشی	۶,۰۳۰,۰۰۰
۷	شیر آشپزخانه ایتن شاوری شیری کروم شودر	۵,۸۴۷,۵۰۰
۸	ست شیرآلات راسان مدل صدف سفید طلایی	۷,۸۲۹,۰۰۰
۹	ست شیرآلات مدل بامبو کروم	۵,۱۹۰,۰۰۰
۱۰	ست شیرآلات درسا کروم راسان	۴,۸۰۱,۰۰۰
۱۱	ست شیرآلات مدل قاصدک کروم	۲,۴۰۰,۰۰۰
۱۲	ست شیرآلات علاالدین طلایی مات البرز روز	۱۳,۲۵۶,۰۰۰
۱۳	ست ۴ عددی شیرآلات گرام صنعت طرح مهر	۱,۵۵۰,۰۰۰
۱۴	شیرآلات قهرمان مدل اسپانیایی	۶,۷۰۰,۰۰۰
۱۵	ست ۴ تیکه شیرآلات گرام صنعت دسته اردکی طلایی	۱,۹۳۰,۰۰۰
۱۶	شیر آشپزخانه باران فلت کروم راسان	۳,۲۰۸,۰۰۰
۱۷	شیر ظرفشویی دو منظوره شودر مدل یونیک طلا مات	۵,۱۶۲,۳۰۰
۱۸	شیر آشپزخانه شاوری سارینا سفید طلایی راسان	۴,۸۳۶,۰۰۰
۱۹	شیرآلات قهرمان مدل فلت برسام	۷,۶۵۲,۰۰۰
۲۰	ست شیرآلات شودر مدل یونیک طلایی	۱۴,۲۱۵,۲۰۰



مصطفی رحمانی

این هفته قصد داریم یک مرکز تجاری رفاهی را به همراه دیدن یک سریال جدید بهتون معرفی کنیم:



ایران مال:

ایران مال یا بازار بزرگ ایران واقع در منطقه ۲۲ تهران یکی از مراکز تجاری مهم کشور است که علاوه بر فروشگاه‌های متعدد، امکانات رفاهی و تفریحی متنوعی نیز دارد. ایران مال یکی از پنج مال برتر جهان و جزو بزرگترین پروژه‌های تجاری، فرهنگی و اجتماعی ایران و خاورمیانه است. این مجموعه دارای امکانات فوق‌العاده‌ای مانند مراکز خرید، شهربازی، پردیس سینمایی، مجموعه ورزشی و هتل است که هم مکانی برای خرید کردن و هم تفریح و سرگرمی به شمار می‌رود. مساحت ایران مال یک میلیون و ۶۶۹ هزار و

۵۰۴ مترمربع و هم‌ردیف مال‌های بزرگ دنیا است. میزان مسافت برای بازدید از کل این پروژه به‌اندازه‌ی پیاده‌روی خیابان ولیعصر از میدان منیریه تا تجریش است. ایران مال بین دو شهر تهران و کرج قرار دارد. این مجموعه در شمال غربی پایتخت و در نزدیکی پارک چیتگر و دریاچه‌ی شهدای خلیج فارس در منطقه‌ی ۲۲ واقع شده است. در انتهای اتوبان شهید خرازی می‌توانید بازار بزرگ ایران را پیدا کنید.

سریال سرگیجه:

سرگیجه سریال جدیدی در پلتفرم نماوا است که هر دوشنبه بصورت اختصاصی نمایش داده می‌شود. کارگردان این سریال به‌رنگ توفیقی است که در کارنامه کاری خود سریال‌های تلویزیونی مسیر انحرافی، انقلاب زیبا، آمین، پشت‌بام تهران، زیر پای مادر، عقیق، پدر و بر سر دوراهی را به همراه سریال نمایش خانگی آقازاده دارد. سرگیجه در ۲۰ قسمت ۴۵ دقیقه‌ای تولید شده است که در آن بازیگرانی چون حامد بهداد، هادی حجازی‌فر، پیام دهکردی، هومن سیدی، رعنا آزادی‌ور، شب‌نم مقدمی و مهرابه شریفی‌نیا به ایفای نقش پرداخته‌اند.



موضوع از این قرار است که پیمان (حامد بهداد) بعد از سوء تفاهم خانوادگی با کامران (هادی حجازی‌فر) درگیر می‌شود. گمان‌ها به این سمت می‌رود که پیمان کامران را کشته‌است. ماجرای که شاید به قیمت زندگی پیمان تمام شود.

مهندسی مشکلات تاریخچه آنتن

kashaneh.com@gmail.com

www.Kashaneh.co

تلفن: ۰۲۱ - ۲۶۷۱۲۸۰۶

۰۲۱ - ۲۲۸۴۲۹۶۳

تهران - سیدخندان - خیابان ارسباران
کوچه پرستو - پلاک ۲۲ - ساختمان کاشانه

محل تبلیغ شما

در این صفحه
تولیدکنندگان کالا،
فروشنندگان و
ارائه‌دهندگان خدمات
می‌توانند به راحتی و
بدون هیچ واسطه‌ای
خود را به مصرف‌کنندگان
واقعی اعم از مهندسان،
پیمانکاران و سازندگان
معرفی کنند.



تلفن: ۰۲۱ - ۲۲۸۴۲۹۶۳

۰۲۱ - ۲۲۸۴۲۹۶۳

۰۲۱ - ۲۲۸۴۲۹۶۳

info@kaashaaneh.ir

www.Kaashaaneh.com

تهران - سیدخندان - خیابان ارسباران
کوچه پرستو - پلاک ۲۲ - ساختمان کاشانه



Viuna
HVAC IND

تهویه ویونا

چیلر جذبی و تراکمی
برج خنک کننده هیبریدی

www.viunahvac.com



رادین صنعت فـراز
Radin Sanat Faraz
Designer & Manufacturer of Air Conditioning Systems

طراح و تولید کننده سیستم های
تهویه مطبوع

- انواع چلرهای تراکمی
- انواع پکیج یونیت
- هوارسان هایژنیک، استاندارد
- هوارسان بازیافت انرژی،
رطوبت گیر و ایرواشر



Scan for Catalogue

info@radinsanataraz.com
www.radinsanataraz.com